



الجمهورية الجزائرية
الديمقراطية الشعبية

الجريدة الرسمية

اتفاقات دولية، قوانين، ومراسيم
قرارات وآراء، مقررات، منشور، إعلانات وبلاعات

JOURNAL OFFICIEL

DE LA REPUBLIQUE ALGERIENNE DEMOCRATIQUE ET POPULAIRE

CONVENTIONS ET ACCORDS INTERNATIONAUX - LOIS ET DECRETS
ARRETES, DECISIONS, AVIS, COMMUNICATIONS ET ANNONCES

(TRADUCTION FRANÇAISE)

ABONNEMENT ANNUEL	Algérie Tunisie Maroc Libye Mauritanie	ETRANGER (Pays autres que le Maghreb)	DIRECTION ET REDACTION SECRETARIAT GENERAL DU GOUVERNEMENT WWW. JORADP. DZ Abonnement et publicité: IMPRIMERIE OFFICIELLE Les Vergers, Bir-Mourad Raïs, BP 376 ALGER-GARE Tél : 021.54.35.06 à 09 021.65.64.63 Fax : 021.54.35.12 C.C.P. 3200-50 ALGER TELEX : 65 180 IMPOF DZ BADR: 060.300.0007 68/KG ETRANGER: (Compte devises) BADR: 060.320.0600 12
	1 An	1 An	
Edition originale.....	1070,00 D.A	2675,00 D.A	
Edition originale et sa traduction.....	2140,00 D.A	5350,00 D.A (Frais d'expédition en sus)	

Edition originale, le numéro : 13,50 dinars. Edition originale et sa traduction, le numéro : 27,00 dinars.

Numéros des années antérieures : suivant barème. Les tables sont fournies gratuitement aux abonnés.

Prière de joindre la dernière bande pour renouvellement, réclamation, et changement d'adresse.

Tarif des insertions : 60,00 dinars la ligne

SOMMAIRE**DECRETS**

- Décret exécutif n° 14-365 du 22 Safar 1436 correspondant au 15 décembre 2014 fixant les modalités d'ouverture des comptes d'escale ou comptes courants d'escale, leur fonctionnement et leur contrôle, ainsi que les conditions d'affrètement des navires étrangers..... 3
- Décret exécutif n° 14-366 du 22 Safar 1436 correspondant au 15 décembre 2014 fixant les conditions et les modalités applicables en matière de contaminants tolérés dans les denrées alimentaires..... 13

ARRETES, DECISIONS ET AVIS**MINISTERE DES AFFAIRES RELIGIEUSES ET DES WAKFS**

- Arrêté interministériel du 26 Moharram 1436 correspondant au 19 novembre 2014 portant création d'une annexe du centre culturel islamique dans les wilayas de Tindouf et d'El-Bayadh. 15

MINISTERE DU COMMERCE

- Arrêté du 26 Ramadhan 1434 correspondant au 4 août 2013 rendant obligatoire la méthode de détermination de la teneur en matière grasse dans le lait..... 15

MINISTERE DE L'ENSEIGNEMENT SUPERIEUR ET DE LA RECHERCHE SCIENTIFIQUE

- Arrêté interministériel du 13 Moharram 1435 correspondant au 17 novembre 2013 modifiant et complétant le tableau annexé à l'arrêté interministériel du 10 Joumada Ethania 1431 correspondant au 24 mai 2010 fixant le nombre de postes supérieurs des corps des enseignants chercheurs..... 24

MINISTERE DU TRAVAIL, DE L'EMPLOI ET DE LA SECURITE SOCIALE

- Arrêté interministériel du 26 Chaoual 1434 correspondant au 2 septembre 2013 fixant les modalités d'organisation, la durée ainsi que le contenu des programmes de la formation préparatoire à l'occupation de certains grades appartenant au corps des inspecteurs du travail..... 27

MINISTERE DE LA CULTURE

- Arrêté du 27 Dhou El Kaada 1434 correspondant au 3 octobre 2013 portant ouverture d'instance de classement du « Théâtre régional de Skikda »..... 32
- Arrêté du 27 Dhou El Kaada 1434 correspondant au 3 octobre 2013 portant ouverture d'instance de classement du « Fort de Koléa »..... 32
- Arrêté du 27 Dhou El Kaada 1434 correspondant au 3 octobre 2013 fixant la liste nominative des membres du conseil scientifique du centre national de recherche en archéologie..... 33
- Arrêté du 2 Dhou El Hidja 1434 correspondant au 7 octobre 2013 portant désignation des membres du conseil d'administration du théâtre régional de Skikda..... 34

MINISTERE DE LA SOLIDARITE NATIONALE, DE LA FAMILLE ET DE LA CONDITION DE LA FEMME

- Arrêté interministériel du 20 Moharram 1436 correspondant au 13 novembre 2014 fixant les effectifs par emploi, leur classification et la durée du contrat des agents exerçant des activités d'entretien, de maintenance ou de service au titre des centres et établissements spécialisés sous tutelle du ministère de la solidarité nationale, de la famille et de la condition de la femme..... 34

DECRETS

Décret exécutif n° 14-365 du 22 Safar 1436 correspondant au 15 décembre 2014 fixant les modalités d'ouverture des comptes d'escale ou comptes courants d'escale, leur fonctionnement et leur contrôle, ainsi que les conditions d'affrètement des navires étrangers.

Le Premier ministre,

Sur le rapport conjoint du ministre des finances, du ministre des transports et du ministre du commerce,

Vu la Constitution, notamment ses articles 85-3° et 125 (alinéa 2) ;

Vu l'ordonnance n° 65-266 du 25 octobre 1965 relative aux transports maritimes ;

Vu l'ordonnance n° 75-40 du 17 juin 1975 portant organisation du séjour des marchandises dans les ports ;

Vu l'ordonnance n° 75 -58 du 26 septembre 1975, modifiée et complétée, portant code civil ;

Vu l'ordonnance n° 75-59 du 26 septembre 1975, modifiée et complétée, portant code de commerce ;

Vu l'ordonnance n° 76-80 du 23 octobre 1976, modifiée et complétée, portant code maritime ;

Vu la loi n° 79-07 du 21 juillet 1979, modifiée et complétée, portant code des douanes ;

Vu l'ordonnance n° 96-22 du 23 Safar 1417 correspondant au 9 juillet 1996, modifiée et complétée, relative à la répression de l'infraction à la législation et à la réglementation des changes et des mouvements de capitaux de et vers l'étranger ;

Vu l'ordonnance n° 03-03 du 19 Joumada El Oula 1424 correspondant au 19 juillet 2003, modifiée et complétée, relative à la concurrence ;

Vu l'ordonnance n° 03-04 du 19 Joumada El Oula 1424 correspondant au 19 juillet 2003 relative aux règles générales applicables aux opérations d'importation et d'exportation de marchandises ;

Vu l'ordonnance n° 03-11 du 27 Joumada Ethania 1424 correspondant au 26 août 2003, modifiée et complétée, relative à la monnaie et au crédit ;

Vu loi n° 04-02 du 5 Joumada El Oula 1425 correspondant au 23 juin 2004, modifiée et complétée, fixant les règles applicables aux pratiques commerciales ;

Vu loi n° 05-01 du 27 Dhou El Hidja 1425 correspondant au 6 février 2005, modifiée et complétée, relative à la lutte contre le blanchiment d'argent et le financement du terrorisme ;

Vu la loi n° 06-01 du 21 Moharram 1427 correspondant au 20 février 2006, modifiée et complétée, relative à la prévention et à la lutte contre la corruption ;

Vu la loi n° 12-12 du 12 Safar 1434 correspondant au 26 décembre 2012 portant loi de Finances pour 2013, notamment son article 47 ;

Vu le décret n° 75-73 du 17 juin 1975 portant création de zones de dégagement extra-portuaires ;

Vu le décret présidentiel n° 10-236 du 28 Chaoual 1431 correspondant au 7 octobre 2010, modifié et complété portant organisation des marchés publics ;

Vu le décret présidentiel n° 14-145 du 28 Joumada Ethania 1435 correspondant au 28 avril 2014 portant nomination du Premier ministre ;

Vu le décret présidentiel n° 14-154 du 5 Rajab 1435 correspondant au 5 mai 2014 portant nomination des membres du Gouvernement ;

Vu le décret exécutif n° 05-468 du 8 Dhou El Kaada 1426 correspondant au 10 décembre 2005 fixant les conditions et les modalités d'établissement de la facture, du bon de transfert, du bon de livraison et de la facture récapitulative ;

Vu le décret exécutif n° 08-57 du 6 Safar 1429 correspondant au 13 février 2008 fixant les conditions et les modalités de concession d'exploitation des services de transport maritime ;

Vu le décret exécutif n° 08-58 du 6 Safar 1429 correspondant au 13 février 2008 fixant le montant des droits de concession d'exploitation des services de transport maritime ;

Vu le décret exécutif n° 09-183 du 17 Joumada El Oula 1430 correspondant au 12 mai 2009 fixant les conditions d'exercice des activités auxiliaires au transport maritime ;

Après approbation du Président de la République ;

Décrète :

Article 1er. — En application des dispositions de l'article 47 de la loi n° 12-12 du 12 Safar 1434 correspondant au 26 décembre 2012, susvisée, le présent décret a pour objet de fixer les modalités d'ouverture des comptes d'escale ou comptes courants d'escale, leur fonctionnement et leur contrôle, ainsi que les conditions d'affrètement des navires étrangers.

Art. 2. — Pour l'application du présent décret on entend par :

• **Compte d'escale** : un document comptable établi par un consignataire de navire pour le compte d'un armateur/transporteur, sur lequel figure l'ensemble des recettes encaissées et les dépenses engagées à l'occasion de l'escale d'un navire dans un port de commerce ;

• **Compte courant d'escale** : un document comptable sur lequel figure un ensemble de comptes d'escales des navires ayant accosté, dans un ou plusieurs ports et appartenant à un même armateur/transporteur de ligne régulière ;

• **Compte d'escale complémentaire** : un compte d'escale ouvert auprès du consignataire, à l'effet d'inscrire les opérations qui n'ont pas été reprises sur le compte d'escale initial.

TITRE I

REGLEMENT APPLICABLE AU FRET DES MARCHANDISES

Art. 3. — Les conditions de transport et de règlement du fret des marchandises transportées par voie maritime ainsi que les frais d'immobilisation des conteneurs, sont fixés dans le contrat de transport maritime qui découle du contrat commercial.

CHAPITRE 1er

REGLEMENT DU FRET A L'EXPORTATION

Art. 4. — Lorsque le contrat commercial portant sur une exportation stipule que le fret payable au départ, le règlement en dinars est effectué par l'exportateur entre les mains du consignataire du navire. Dans ce cas, le montant du fret est inclus dans le prix facturé des marchandises exportées et il est fait obligation à l'exportateur de droit algérien d'en rapatrier le montant dans les mêmes conditions que le produit des marchandises exportées.

Le montant ainsi encaissé sera inscrit au crédit du compte d'escale du navire de l'armateur/transporteur concerné.

Art. 5. — Lorsque des marchandises exportées en fret payable au départ sont transportées initialement par un navire de l'armement national, et donnent lieu à un transbordement dans un port étranger, le fret dû à l'armateur étranger ayant transporté les marchandises du port de transbordement au port de destination est payé par l'agent consignataire de l'armement national par le débit du compte d'escale à l'étranger du navire qui a transporté les marchandises au port de transit international.

Art. 6. — Le fret payable à destination des marchandises exportées et transportées par les navires de l'armement national, est encaissé par le consignataire étranger et porté au compte d'escale de ces navires dans les conditions définies par les dispositions du présent décret.

CHAPITRE 2

REGLEMENT DU FRET A L'IMPORTATION

Art. 7. — Lorsque le fret des marchandises importées par voie maritime par des personnes physiques ou morales résidentes en Algérie est payable en dinars, conformément à la réglementation en vigueur relative aux importations et les clauses du contrat commercial, son montant ne doit pas être inclus dans le prix facturé des marchandises.

Art. 8. — Lorsque le fret est inclus dans le prix facturé des marchandises importées, son règlement est effectué au départ par le fournisseur ou pour son compte.

Art. 9. — Le fret payable à l'arrivée de marchandises importées par des personnes physiques ou morales non résidentes en Algérie est payable en dinars provenant de la contre-valeur de devises convertibles préalablement importées, ou par le débit d'un compte devises ou un compte étranger en dinars convertibles (CEDAC).

Art. 10. — le montant du fret encaissé en dinars algériens, à l'arrivée, par le consignataire, est inscrit par ce dernier au crédit du compte d'escale du navire concerné.

TITRE II

REGLEMENT DES FRAIS D'IMMOBILISATIONS DES CONTENEURS

CHAPITRE 1er

ENCAISSEMENT ET COMPTABILISATION

Art. 11. — Lorsque les conteneurs ayant transporté des marchandises importées ne sont pas restitués dans les termes prévus par le contrat de transport ou le connaissement et que leur séjour sur le territoire national donne lieu au paiement de frais d'immobilisation, ces frais sont encaissés et comptabilisés par le consignataire dans les conditions fixées par les articles 12, 13 et 14 ci-dessous.

La période d'immobilisation des conteneurs est décomptée à partir du début des opérations de déchargement du navire.

Les frais d'immobilisation de conteneurs, ne doivent en aucun cas porter sur une immobilisation allant au delà de quatre-vingt-dix (90) jours, délai de franchise compris.

Art. 12. — Les frais d'immobilisations des conteneurs, calculés suivant le tarif prévu dans le contrat de transport ou le connaissement et encaissés par le consignataire, sont enregistrés, par celui-ci, dans les comptes d'escales des navires qui les ont transportés.

Sont inscrits :

— au crédit des comptes d'escale du navire, les frais d'immobilisations encaissés par les consignataires ;

— au débit, les charges et autres frais occasionnés au consignataire par ces conteneurs.

Art. 13. — Après leur dépotage par les importateurs, les conteneurs sont restitués au niveau du ou des parcs désignés par l'armateur/transporteur ou son représentant.

Cette restitution constitue un transfert de gestion du conteneur de l'importateur au transporteur.

Les frais engendrés après restitution notamment les frais de manutention et de séjour ainsi que les frais de mouvements des conteneurs jusqu'à leur mise à bord du navire pour leur réexportation, sont à la charge de l'armateur/transporteur.

Art. 14. — Le consignataire doit tenir sous sa responsabilité un état de mouvements de conteneurs, fixé selon le modèle joint en annexe du présent décret, reprenant les numéros de conteneurs par escale, date d'escale et date de restitution conformément aux dispositions de l'article 13 du présent décret.

TITRE III

OUVERTURE ET FONCTIONNEMENT DU COMPTE D'ESCALE ET DU COMPTE COURANT D'ESCALE

Art. 15. — Les dépenses faites dans les ports algériens par le consignataire pour le compte des armateurs/transporteurs étrangers sont remboursables en devises ou en dinars algériens à vocation transférable.

CHAPITRE 1er COMPTE D'ESCALE

Art. 16. — Toute escale d'un navire étranger dans un port algérien donne lieu à l'ouverture, par un ou plusieurs consignataire (s), sous leur responsabilité et sans qu'ils aient besoin d'autorisation d'un compte d'escale sur leurs livres.

Art. 17. — Au cours des escales des navires étrangers dans les ports algériens, le consignataire de ces navires encaisse les recettes et règle les dépenses pour le compte des armateurs/transporteurs étrangers.

Le consignataire des navires étrangers est autorisé à régler les dépenses au moyen des recettes encaissées lors de la même escale, et si ces dernières se révèlent insuffisantes, à faire des avances à ces armateurs/transporteurs.

Toutefois, lorsqu'il s'agit d'escale occasionnelle de navires appartenant à un armateur qui n'entretient pas avec l'Algérie des relations régulières, le consignataire doit exiger au préalable de l'armateur/transporteur étranger les provisions qu'il estimera nécessaires au bon déroulement de l'escale.

Art. 18. — Sont inscrits au crédit du compte d'escale, sous réserve que les écritures soient afférentes à l'escale pour laquelle le compte a été ouvert :

a) les provisions constituées par les armements étrangers/ transporteurs ;

b) les frets des marchandises exportées payables au départ tels que définis aux articles 4 et 5 du présent décret ;

c) les frets des marchandises importées, payables à destination tels que stipulés aux articles 9 et 10 du présent décret ;

d) le produit des billets de passagers, des auto-passagers et de bagages, émis en Algérie pour des passagers qui embarquent lors de l'escale pour laquelle le compte a été ouvert et sous réserve que l'émission desdits billets soit autorisée par la réglementation en vigueur ;

e) les frais d'immobilisation des conteneurs, facturés en application des dispositions de l'article 12 du présent décret.

Art. 19. — Sont inscrites au débit du compte d'escale l'ensemble des dépenses effectuées pour le compte de l'armateur étranger à l'occasion de l'escale de son navire, telles que :

— l'avitaillement de toute nature, y compris les soutes de combustibles ;

— les frais de port, de manutention et de dépôt temporaire ;

— les réparations effectuées aux navires et/ou aux conteneurs ;

— les avances consenties au capitaine par le consignataire ;

— la rémunération du consignataire ;

— les frais divers et autres dépenses occasionnelles à la charge de l'armateur étranger.

Art. 20. — Le consignataire est autorisé à affecter le solde créditeur d'un compte d'escale au crédit d'un autre compte d'escale du même armateur/transporteur.

Art. 21. — Toutes les recettes et dépenses effectuées dans le cadre des articles 18 et 19 ci-dessus, doivent être justifiées au moyen de documents prévus par la législation et la réglementation en vigueur et dans le respect des règles applicables aux pratiques commerciales.

CHAPITRE 2

COMPTE COURANT D'ESCALE

Art. 22. — Les armateurs étrangers dont les navires font de fréquentes ou de régulières escales dans les ports algériens peuvent se faire ouvrir, auprès d'un ou plusieurs consignataires, des comptes courants d'escale qui permettent de compenser les soldes successifs des comptes d'escale de leurs navires ayant escalé dans un ou plusieurs ports.

Art. 23. — La compensation porte sur l'ensemble des soldes débiteurs et créditeurs constatés dans un ou plusieurs compte (s) d'escale établis par un consignataire pour le compte du même armateur.

CHAPITRE 3

DISPOSITIONS COMMUNES AUX COMPTES D'ESCALE ET COMPTES COURANTS D'ESCALE

Art. 24. — Un compte d'escale ou un compte courant d'escale peut être arrêté d'un commun accord entre l'armateur/transporteur étranger et le consignataire ou à l'initiative de ce dernier lorsqu'ils figurent :

— au crédit, l'ensemble des sommes encaissées par le consignataire au titre des recettes pour le compte de l'armateur/transporteur étranger ;

— au débit, l'intégralité des dépenses de l'escale ou de plusieurs escales.

En tout état de cause, le compte d'escale ou le compte courant d'escale est arrêté, au plus tard quatre-vingt-dix (90) jours à compter de la date de son ouverture.

Art. 25. — Le prestataire d'un navire est tenu de fournir tout document ou facture en vue d'un paiement par le consignataire dans un délai qui ne saurait dépasser quinze (15) jours à compter de la date de l'exécution de la prestation fournie.

Dans le cas contraire, le prestataire ne sera réglé par le consignataire qu'après recouvrement du montant de la prestation auprès de l'armateur/transporteur du navire consigné.

Art. 26. — Le consignataire est autorisé à ouvrir un ou plusieurs compte (s) d'escale complémentaires si nécessaire, destinés à recevoir les recettes et les dépenses liées à l'escale initiale dans les mêmes conditions prévues par l'article 24 ci-dessus.

Le compte complémentaire dédié aux recettes, ne doit en aucun cas enregistrer à son crédit des frais d'immobilisation de conteneurs générés au-delà du délai fixé de quatre-vingt-dix (90) jours, délai de franchise compris.

Art. 27. — A la demande de l'armateur étranger, le consignataire peut procéder dans les quarante-cinq (45) jours au transfert intégral ou partiel vers l'étranger au profit de cet armateur/transporteur, de toute somme lui revenant au titre du solde créditeur constaté dans un compte d'escale ou au titre d'un solde créditeur constaté dans un compte courant d'escale.

Art. 28. — Tout solde débiteur d'un compte d'escale ou d'un compte courant d'escale ouvert auprès du consignataire, devra être rapatrié dans un délai maximum de quarante-cinq (45) jours à compter de l'arrêt dudit solde.

CHAPITRE 4

CONTROLE DES COMPTES D'ESCALE

Art. 29. — Le contrôle des pratiques commerciales liées au trafic maritime est assuré par les services du ministère chargé du commerce.

Art. 30. — Le contrôle de l'activité de consignation de navires est assuré par les agents habilités relevant du ministère chargé de la marine marchande.

Art. 31. — Le contrôle des opérations ci-après est assuré par l'administration des douanes :

— l'avitaillement des navires ;

— la réparation navale ;

— le mouvement des conteneurs.

Art. 32. — Le consignataire de navire doit conserver les livres et toutes les pièces justificatives ayant servi de base à l'établissement des comptes d'escale et des comptes courants d'escale conformément aux délais de conservation des documents, prévus par le code de commerce et leur mise à la disposition des organes chargés du contrôle des changes et des opérations du commerce extérieur.

Art. 33. — Il est créé au niveau de chaque port commercial un comité technique composé des services des ministères chargés des finances (direction générale des douanes, direction générale des impôts), des transports et du commerce, chargé de la vérification et du visa des comptes d'escale, suivant les modèles joints en annexe du présent décret.

Le comité technique est présidé par un représentant du ministère des finances.

Un comité national est créé pour la supervision, l'orientation et l'évaluation des activités des comités techniques.

La composition, l'organisation et le fonctionnement du comité national et du comité technique, sont fixés par arrêté conjoint des ministres chargés des finances, des transports et du commerce.

CHAPITRE 5

**DISPOSITIONS RELATIVES AUX RECETTES
ET AUX DEPENSES EFFECTUEES
A L'ETRANGER PAR L'ARMEMENT NATIONAL**

Art. 34. — Lorsqu'il est prévisible que les recettes attendues à l'escale étrangère seraient nulles ou insuffisantes pour couvrir les dépenses qu'occasionnerait ladite escale, l'armement national est autorisé à transférer, avant l'arrivée du navire au port étranger, une provision qui permettra de couvrir ces dépenses.

Le transfert de cette provision est effectué par la banque domiciliaire à la demande de l'armateur national sans qu'il y ait besoin d'une autorisation préalable.

Art. 35. — L'armement national est autorisé à affecter les recettes encaissées à l'étranger à la couverture des dépenses suivantes, pour autant qu'elles soient relatives à l'escale du navire :

- les frais de port et de remorquage ;
- les frais de passage d'écluses et de canaux ;
- les frais de douanes et amendes ;
- les frais de manutention, de saisissage, de désaisissage, de gardiennage, de nettoyage et d'éclairage ;
- les frais d'enlèvement des déchets générés par le navire ;
- les frais de soutes et de lubrifiants ;
- les indemnités d'affrètement au voyage ;
- la commission d'agence et la commission professionnelle ;
- les frets et frais de transit et de transbordement, des marchandises à l'exportation, du port de transit au port de destination ;
- les frets et frais de transit et de transbordement, des marchandises à l'importation, du port d'origine au port de transit ;
- les frais d'amodiation ;
- les frais médicaux et d'hospitalisation de marins, blanchissage et frais de télécommunications du navire et les frais d'échanges de données informatiques (EDI) ;
- les frais de réparation durant l'escale commerciale du navire ;

— l'acquisition de petits matériels, pièces de rechange et outillage ;

— les frais d'approvisionnement en matières consommables pour le pont, la machine et les services généraux ;

— l'avitaillement en vivres et en produits de cambuse et de boutique pour les équipages et les passagers ;

— les dégâts occasionnés éventuellement par le navire lors de l'escale ;

— l'accord amiable en matière de collision ;

— les honoraires d'expertises maritimes ;

— les avances aux caisses bord ;

— les frais de rapatriement des corps de marins ;

— les frais de saisies conservatoires ;

— les sentences arbitrales et jugements par les tribunaux étrangers ;

— les frais de sauvetage et d'assistance ;

— les frais de réparation de conteneurs ;

— les frais de séjour et de transport des marins ; le séjour au port d'embarquement ne doit pas excéder soixante-douze (72) heures et que les frais de transport ne doivent concerner que les seuls trajets aéroports/port d'embarquement et, ou éventuellement port de débarquement/aéroport/pays d'origine dans le cas où le débarquement ne peut se faire en Algérie.

Pour les autres frais à inclure, non prévus par le présent texte, il seront soumis à l'appréciation du comité technique, prévu à l'article 33 susvisé.

Art. 36. — Les recettes encaissées à l'étranger pour le compte de l'armement national et qui ne sont pas affectées à l'une des dépenses prévues à l'article 35 ci-dessus, sont traitées dans le cadre des dispositions relatives à la clôture des comptes d'escale et doivent être rapatriées dans les trente (30) jours qui suivent l'arrêt des écritures comptables des comptes d'escale et comptes courants d'escale tenus à l'étranger, ou leur constatations au crédit du compte de l'armement national auprès de son consignataire.

Art. 37. — L'armateur national est autorisé à faire établir par son agent consignataire les comptes d'escale complémentaires destinés à recevoir les opérations non enregistrées ou à régulariser le compte d'escale initial.

Art. 38. — Un compte d'escale ou un compte courant d'escale des navires de l'armement national ouvert à l'étranger, peut être arrêté d'un commun accord entre le consignataire étranger et l'armement national ou à l'initiative de ce dernier lorsque figurent :

— au crédit, l'ensemble des sommes perçues par le consignataire étranger pour le compte de l'armateur national ;

— au débit, l'intégralité des dépenses de l'escale ou de plusieurs escales.

En tout état de cause, le compte d'escale ou le compte courant d'escale est arrêté au plus tard quatre-vingt-dix (90) jours à compter de son ouverture.

Art. 39. — L'armement national est autorisé à transférer tout solde débiteur apparaissant dans ses comptes d'escale auprès de ses consignataires étrangers.

Le solde des comptes d'escale de navire de ligne régulière peut être versé une fois arrêté dans un compte courant d'escale.

Le transfert de ce solde est effectué par sa banque domiciliaire sans qu'il ait besoin d'une autorisation préalable et sur simple présentation du compte d'escale débiteur.

Art. 40. — Toute dépense n'entrant pas dans le cadre des dispositions du présent chapitre doit faire l'objet, par l'armement national, de justification et de régularisation conformément à la réglementation des changes en vigueur.

Art. 41. — L'armateur/transporteur national doit communiquer semestriellement à la Banque d'Algérie une situation exhaustive des rapatriements effectués tel que prévu aux articles ci-dessus et dûment certifiés par la banque domiciliaire.

TITRE IV

REGIME APPLICABLE AUX AFFRETEMENTS DE NAVIRES ETRANGERS

Art. 42. — En application des dispositions réglementaires particulières relatives à l'affrètement de navires étrangers, le paiement des sommes dues au titre des soutes à la livraison, des deux (2) premières mensualités d'un contrat d'affrètement à temps, ainsi que le complément de location dû à la date de restitution du navire, est effectué sans formalité préalable. La régularisation de ces paiements doit intervenir dans les quatre-vingt-dix (90) jours, par la production à la banque domiciliaire de la charte-partie tenant lieu d'un contrat d'affrètement et du décompte du temps de location appuyée d'une copie de la convention de concession d'exploitation des services de transport maritime.

Art. 43. — Pour autant que la régularisation des paiements relatifs aux soutes à la livraison, aux deux (2) premières mensualités et à la période complémentaire cités ci-dessus, ai été effectuée, les autres mensualités, le montant du décompte provisoire et le solde final seront payés sur simple présentation de la demande de transfert.

Art. 44. — En application des dispositions particulières réglementaires relatives à l'affrètement de navires étrangers, le paiement de quatre-vingt-dix pour cent (90 %) du montant de la location due au titre d'un affrètement au voyage et éventuellement les montants dus au titre des surestaries, est effectué sans formalités préalables.

La régularisation de ce paiement doit intervenir dans les quatre-vingt-dix (90) jours par la production à la banque domiciliaire de la charte-partie tenant lieu de contrat d'affrètement appuyée d'une copie de la convention de concession d'exploitation des services de transport maritime.

Art. 45. — Le montant du décompte final relatif à l'affrètement au voyage considéré est transféré selon les mêmes modalités définies à l'article 44 du présent décret.

Art. 46. — Lorsqu'il s'agit d'affrètement d'un navire à coque nue, en état de navigabilité et apte aux services pour lesquels il est affecté, le(s) paiement(s) des sommes dues au titre du loyer est (sont) effectué(s) par la production à la banque domiciliaire de la charte-partie tenant lieu de contrat d'affrètement appuyée d'une copie de la convention de concession d'exploitation des services de transport maritime et la (les) facture(s) correspondant à chaque paiement.

TITRE V

DISPOSTIONS TRANSITOIRES

Art. 47. — Les dispositions du présent décret entrent en vigueur dès l'installation du comité technique visé à l'article 33 du présent décret.

Art. 48. — Les dispositions du présent décret seront, en tant que de besoin, précisées, selon le cas, par arrêté interministériel des ministres chargés des finances, du commerce et des transports.

Art. 49. — Le présent décret sera publié au *Journal officiel* de la République algérienne démocratique et populaire.

Fait à Alger, le 22 Safar 1436 correspondant au 15 décembre 2014.

Abdelmalek SELLAL.

ANNEXES

ETAT DE MOUVEMENT DES CONTENEURS

Raison sociale :

N° d'ordre : du

Registre de commerce n°

Agrément n°

Adresse du consignataire :

Numéro du conteneur	Numéro d'escale	Date d'escale	Date de restitution du conteneur

Le
(Date, cachet, et signature du consignataire)

DECLARATION DE TRANSFERT ETABLIE PAR LE CONSIGNATAIRE

Raison sociale :

N° d'ordre : du

Registre de commerce n°

Agrément n°

Adresse du consignataire :

(1) De : - Compte courant d'escale
- Compte d'escale

Nous, soussigné : (Nom du consignataire)

Consignataire du ou des navires (1) et (2) de l'armement déclarant transférer à MM. (Nom et adresse de l'armement bénéficiaire du transfert)

La somme de (en dinars)

présentant (1)

- | | |
|--------------------|---|
| - la totalité | (1) - du solde provisoire |
| (1) - une fraction | - du solde définitif |
| - le reliquat | - du (ou des) comptes d'escale du (ou des) navires précités |

- du compte courant d'escale ouvert dans nos livres au nom de l'armement susvisé, ainsi qu'il résulte du tableau redroduct au verso de la présente déclaration.

Nous certifions en outre :

- que les sommes enregistrées au crédit et au débit du compte d'escale et du compte courant d'escale en cause (1) correspondant à des opérations effectuées en conformité avec les dispositions du décret exécutif n° 14-365 du 22 Safar 1436 correspondant au 15 décembre 2014.
- qu'aucun autre transfert du solde provisoire ou définitif (1) tel qu'indiqué ci-dessus, au titre du ou des navires précités, pour la ou les escales mentionnées sur ce tableau, n'a été ou ne sera effectué.

Le
(Date, cachet, et signature du consignataire)

(1) rayer les mentions inutiles ;

(2) dont le (ou les) nom(s) figurant au verso de la présente déclaration.

ANNEXE N° 40 A

Raison sociale :

N° d'ordre : du

Registre de commerce n°

Agrément n°

Adresse du consignataire :

SITUATION DES COMPTES D'ESCALE (1)

Ouvert dans nos livres pour les navires ayant fait escale pendant
la période du au (trimestre civil)
dans le port de et de (le cas échéant)

N° d'ordre	Nom des navires	Pavillon	Armement	Date d'escale	Comptes d'escale (provisaires ou définitifs)							
					Crédit				Provision	Total du crédit	Débit (2)	Solde
					Trafic avec les pays étrangers							
					Frets à l'import	Frets à l'export	Passagers	Surestaries conteneurs				

Visa du comité technique

Le

(Date, cachet, et signature du consignataire)

(1) Tous les comptes d'escales de navires étrangers doivent figurer sur ce relevé même si leurs opérations sont reprises dans un compte courant d'escale ;

(2) total des dépenses effectivement réglées et éventuellement des débours évalués ;

- le caractère créditeur ou débiteur par le signe + ou - suivant le sens du solde ;

- le caractère provisoire ou définitif du solde en portant de son montant initial (provisoire ou définitif).

Raison sociale :

N° d'ordre : du

Registre de commerce n°

Agrément n°

Adresse du consignataire :

ANNEXE N° 40 B

SITUATION DU COMPTE COURANT D'ESCALE

Ouvert au nom de (nom de l'armement intéressé)
opération enregistrée au cours de la période du au (trimestre civil)

Solde au début du trimestre (1)	Nombre de navires repris créditeurs en compte courant	Crédit				Total au crédit	Débit				Total au débit	Solde et fin de trimestre
		Total des soldes créditeurs des comptes d'escale	N° d'ordre des 40 A compensés*	Régularisation et redressement des écritures diverses (2)	Provisions reçues de l'armement étranger		Total des soldes débiteurs des comptes d'escale	N° d'ordre des 40 A compensés*	Régularisation et redressement des écritures diverses (2)	Total des sommes transférées à l'armement étranger		

Visa du comité technique

Le

(Date, cachet, et signature du consignataire)

(*) Les copies du 40 A originales objet de compensation doivent être obligatoirement barrées et assorties de l'annotation du comité technique (compte d'escale compensé) ;

(1) créateur ou débiteur : à préciser, selon le cas, par le signe + ou - suivant le sens du solde ;

(2) total des régularisations et redressements des écritures même afférentes à des escales antérieures au trimestre considéré.

Décret exécutif n° 14-366 du 22 Safar 1436 correspondant au 15 décembre 2014 fixant les conditions et les modalités applicables en matière de contaminants tolérés dans les denrées alimentaires.

Le Premier ministre,

Sur le rapport du ministre du commerce,

Vu la Constitution, notamment ses articles 85-3° et 125 (alinéa 2) ;

Vu la loi n° 09-03 du 29 Safar 1430 correspondant au 25 février 2009 relative à la protection du consommateur et à la répression des fraudes, notamment son article 5 ;

Vu le décret présidentiel n° 05-118 du 2 Rabie El Aouel 1426 correspondant au 11 avril 2005 relatif à l'ionisation des denrées alimentaires ;

Vu le décret présidentiel n° 14-145 du 28 Joumada Ethania 1435 correspondant au 28 avril 2014 portant nomination du Premier ministre ;

Vu le décret présidentiel n° 14-154 du 5 Rajab 1435 correspondant au 5 mai 2014 portant nomination des membres du Gouvernement ;

Vu le décret exécutif n° 91-452 du 16 novembre 1991 relatif aux inspections vétérinaires des postes frontières ;

Vu le décret exécutif n° 92-65 du 12 février 1992, modifié et complété, relatif au contrôle de la conformité des produits fabriqués localement ou importés ;

Vu le décret exécutif n° 95-363 du 18 Joumada Ethania 1416 correspondant au 11 novembre 1995, complété, fixant les modalités d'inspection vétérinaire des animaux vivants et des denrées animales ou d'origine animale destinés à la consommation humaine ;

Vu le décret exécutif n° 95-405 du 9 Rajab 1416 correspondant au 2 décembre 1995, modifié et complété, relatif au contrôle des produits phytosanitaires à usage agricole ;

Vu le décret exécutif n° 04-189 du 19 Joumada El Oula 1425 correspondant au 7 juillet 2004 fixant les mesures d'hygiène et de salubrité applicables aux produits de la pêche et de l'aquaculture ;

Vu le décret exécutif n° 04-319 du 22 Chaâbane 1425 correspondant au 7 octobre 2004 fixant les principes d'élaboration, d'adoption et de mise en œuvre des mesures sanitaires et phytosanitaires ;

Vu le décret exécutif n° 04-320 du 22 Chaâbane 1425 correspondant au 7 octobre 2004 relatif à la transparence des mesures sanitaires et phytosanitaires et des obstacles techniques au commerce ;

Vu le décret exécutif n° 05-467 du 8 Dhou El Kaada 1426 correspondant au 10 décembre 2005 fixant les conditions et les modalités de contrôle aux frontières de la conformité des produits importés ;

Vu le décret exécutif n° 09-102 du 13 Rabie EL Aouel 1430 correspondant au 10 mars 2009 fixant les mesures applicables lors d'importation et d'exportation des médicaments à usage vétérinaire ;

Vu le décret exécutif n° 10-69 du 15 Safar 1431 correspondant au 31 janvier 2010 fixant les mesures applicables lors de l'importation et l'exportation des produits phytosanitaires à usage agricole ;

Après approbation du Président de la République ;

Décrète :

Article 1er. — En application des dispositions de l'article 5 de la loi n° 09-03 du 29 Safar 1430 correspondant au 25 février 2009, susvisée, le présent décret a pour objet de fixer les conditions et les modalités applicables en matière de contaminants tolérés dans les denrées alimentaires.

Art. 2. — Les dispositions du présent décret s'appliquent aux denrées alimentaires destinées à l'alimentation humaine.

Art. 3. — Au sens du présent décret, on entend par :

Contaminant : toute substance qui n'est pas intentionnellement ajoutée à l'aliment, mais qui est, cependant, présente dans celui-ci comme un résidu de la production, y compris dans les traitements appliqués aux cultures et au bétail et dans la pratique de la médecine vétérinaire, de la fabrication, de la transformation, de la préparation, du traitement, du conditionnement, de l'emballage, du transport et de la distribution ou du stockage dudit aliment, ou à la suite de la contamination par l'environnement. L'expression contaminant ne s'applique pas aux débris d'insectes, poils de rongeurs et autres substances étrangères.

Auxiliaire technologique : toute substance ou matière à l'exclusion des appareils ou ustensiles, non consommée en tant qu'ingrédient alimentaire en soi, employée dans les matières premières ou transformées, les aliments et ses ingrédients, pour remplir un certain but technologique durant le traitement ou la transformation et qui puisse résulter en la présence non intentionnelle mais inévitable de résidus ou dérivés dans le produit fini.

Animaux producteurs de denrées alimentaires : les animaux élevés, détenus, abattus ou récoltés dans le but de produire des denrées alimentaires.

Résidus de médicaments vétérinaires : toutes les substances pharmacologiquement actives, qu'il s'agisse de principes actifs, d'excipients ou de produits de dégradation, ainsi que leur métabolites, restant dans les denrées alimentaires obtenues à partir d'animaux auxquels le médicament vétérinaire en question a été administré.

Résidus de substances pharmacologiquement actives : toutes les substances pharmacologiquement actives, exprimées en mg/kg ou en micro gramme/kg sur la base du poids frais, qu'il s'agisse de substances actives, d'excipients ou de produits de dégradation, ainsi que leurs métabolites restant dans les aliments produits à partir d'animaux.

Résidus : un résidu de substances ayant une action pharmacologique, d'excipients, de leurs produits de transformation et de dégradation, de leurs métabolites ainsi que d'autres substances se transmettant aux produits animaux et susceptibles de nuire à la santé humaine.

Résidus de pesticides : toute substance déterminée présente dans les aliments, les denrées agricoles ou les produits pour l'alimentation animale à la suite de l'utilisation d'un pesticide. Ce terme englobe tous les dérivés d'un pesticide, tels que les produits de conversion et de réaction, les métabolites et les impuretés que l'on considère comme ayant une importance sur le plan toxicologique.

Limite maximale pour un contaminant présent dans un produit de consommation humaine ou animale : c'est la concentration maximale de cette substance autorisée pour ce produit.

Limite maximale de résidus (LMR) : la concentration maximale du résidu d'un pesticide (exprimée en mg/kg) autorisée dans ou sur des produits alimentaires ou des aliments pour animaux. Les limites maximales de résidus (LMR) sont fondées sur des données concernant les bonnes pratiques agricoles (BPA), et les aliments obtenus à partir des produits qui répondent aux limites maximales de résidus applicables sont réputés acceptables sur le plan toxicologique.

Limite maximale de résidus pour les médicaments vétérinaires : concentration maximale de résidu résultant de l'emploi d'un médicament vétérinaire (exprimé en mg/kg ou en microgramme/kg sur la base du poids frais) autorisée dans ou sur un aliment.

Art. 4. — Les dispositions du présent décret s'appliquent à toutes les substances qui répondent au sens de l'article 3 ci dessus, à l'exception des toxines microbiennes, comme la toxine botulinique et l'entérotoxine staphylocoque, et des micro-organismes qui sont fixées par une réglementation spécifique.

Art. 5. — Sont considérés comme contaminants au sens du présent décret, lorsqu'ils dépassent les limites maximales tolérées en :

- 1- résidus de pesticides ;
- 2- résidus d'auxiliaires technologiques ;
- 3- résidus de médicaments vétérinaires ou les résidus de substances pharmacologiquement actives ;
- 4- toxines naturelles telles que les métabolites toxiques, les mycotoxines dont la présence dans la denrée alimentaire n'est pas intentionnelle ;
- 5- toxines microbiennes produites par les algues qui s'accumulent dans les organismes aquatiques comestibles comme les coquillages et les crustacés ;
- 6- autres contaminants chimiques tels que les nitrates, les métaux lourds, les dioxines, les polychlorobiphényles (PCB) ... ;
- 7 - contaminants par des éléments radioactifs tels que les radionucléides.

Art. 6. — Les denrées alimentaires contenant des résidus de contaminants dépassant les limites maximales tolérées ne doivent pas être mises à la consommation.

Les listes ainsi que les limites maximales des résidus de contaminants tolérés dans les denrées alimentaires sont fixées, selon le cas, par arrêté du ministre chargé de la protection du consommateur et du ou des ministre(s) concerné(s).

Art. 7. — Les auxiliaires technologiques peuvent être employés dans la fabrication des denrées alimentaires, à condition que les limites maximales de résidus de ces auxiliaires ne dépassent pas les limites maximales tolérées.

Les listes, les limites maximales des résidus ainsi que les conditions et les modalités d'utilisation des auxiliaires technologiques dans la fabrication des denrées alimentaires sont fixées par arrêté du ministre chargé de la protection du consommateur et du ou des ministre(s) concerné(s).

Art. 8. — Les limites maximales de résidus des contaminants prévues aux articles 6 et 7 ci dessus, s'appliquent à la partie comestible de la denrée alimentaire concernée.

Art. 9. — Lorsque les limites maximales de résidus pour les denrées alimentaires transformées et/ou composées ne sont pas fixées, les limites maximales applicables sont celles admises scientifiquement et consacrées par la pratique internationale.

Art. 10. — Les denrées alimentaires visées aux articles 6 et 7 ci-dessus, peuvent être utilisées comme ingrédients alimentaires.

Art. 11. — Certaines denrées alimentaires contaminées peuvent, lorsque le procédé est scientifiquement et techniquement admis, être soumises à un traitement adéquat visant à réduire leur niveau de contamination avant leur mise à la consommation.

Ces denrées ne peuvent être stockées, avec des denrées alimentaires destinées, soit à la consommation humaine directe, soit à une utilisation comme ingrédient alimentaire, qu'après leur traitement.

Ne peuvent être traitées par des procédés chimiques les denrées alimentaires contenant des mycotoxines.

Les modalités et les conditions de mise en œuvre du présent article sont définies, par arrêté du ministre chargé de la protection du consommateur et du ou des ministre(s) concerné(s).

Art. 12. — Les méthodes de traitement ne doivent pas altérer la qualité intrinsèque ou induire d'autres résidus nocifs.

Ces méthodes doivent être issues des normes algériennes ou, à défaut, des normes admises au plan international.

Art. 13. — En l'absence d'une indication claire précisant que la denrée alimentaire est destinée à la transformation, celle-ci doit obéir aux limites maximales des résidus de contaminants fixées pour les denrées destinées à la consommation en l'état.

Art. 14. — Nonobstant les dispositions du présent décret, aucune substance interdite ne peut être présente dans les denrées alimentaires.

Art. 15. — Le présent décret sera publié au *Journal officiel* de la République algérienne démocratique et populaire.

Fait à Alger, le 22 Safar 1436 correspondant au 15 décembre 2014.

Abdelmalek SELLAL.

ARRETES, DECISIONS ET AVIS

MINISTERE DES AFFAIRES RELIGIEUSES ET DES WAKFS

Arrêté interministériel du 26 Moharram 1436 correspondant au 19 novembre 2014 portant création d'une annexe du centre culturel islamique dans les wilayas de Tindouf et d'El-Bayadh.

Le Premier ministre,

Le ministre des finances,

Le ministre des affaires religieuses et des wakfs,

Vu le décret présidentiel n° 14-145 du 28 Joumada Ethania 1435 correspondant au 28 avril 2014 portant nomination du Premier ministre ;

Vu le décret présidentiel n° 14-154 du 5 Rajab 1435 correspondant au 5 mai 2014 portant nomination des membres du Gouvernement ;

Vu le décret exécutif n° 89-99 du 27 juin 1989 fixant les attributions du ministre des affaires religieuses ;

Vu le décret exécutif n° 95-54 du 15 Ramadhan 1415 correspondant au 15 février 1995 fixant les attributions du ministre des finances ;

Vu le décret exécutif n° 01-316 du 28 Rajab 1422 correspondant au 16 octobre 2001 portant création d'un centre culturel islamique et fixant son statut, notamment son article 4 ;

Vu le décret exécutif n° 08-04 du 11 Moharram 1429 correspondant au 19 janvier 2008 portant statut particulier des fonctionnaires appartenant aux corps communs aux institutions et administrations publiques ;

Vu le décret exécutif n° 08-411 du 26 Dhou El Hidja 1429 correspondant au 24 décembre 2008 portant statut particulier des fonctionnaires appartenant aux corps spécifiques de l'administration chargée des affaires religieuses et des wakfs ;

Vu l'arrêté interministériel du 30 Safar 1423 correspondant au 13 mai 2002 fixant l'organisation administrative des annexes du centre culturel islamique ;

Arrêtent :

Article 1er. — Conformément aux dispositions de l'article 4 du décret exécutif n° 01-316 du 28 Rajab 1422 correspondant au 16 octobre 2001, susvisé, le présent arrêté a pour objet de créer une annexe du centre culturel islamique dans chacune des wilayas de Tindouf et d'El-Bayadh.

Art. 2. — Le présent arrêté sera publié au *Journal officiel* de la République algérienne démocratique et populaire.

Fait à Alger, le 26 Moharram 1436 correspondant au 19 novembre 2014.

Le ministre des affaires
religieuses et des wakfs

Mohamed AISSA

Le ministre
des finances

Mohamed DJELLAB

Pour le Premier ministre,
et par délégation

*Le directeur général de la fonction publique
et de la réforme administrative*

Belkacem BOUCHEMAL

MINISTERE DU COMMERCE

Arrêté du 26 Ramadhan 1434 correspondant au 4 août 2013 rendant obligatoire la méthode de détermination de la teneur en matière grasse dans le lait.

Le ministre du commerce,

Vu le décret présidentiel n° 12-326 du 17 Chaoual 1433 correspondant au 4 septembre 2012 portant nomination des membres du Gouvernement ;

Vu le décret exécutif n° 90-39 du 30 janvier 1990, modifié et complété, relatif au contrôle de la qualité et à la répression des fraudes ;

Vu le décret exécutif n° 02-453 du 17 Chaoual 1423 correspondant au 21 décembre 2002 fixant les attributions du ministre du commerce ;

Vu le décret exécutif n° 05-465 du 4 Dhou EL Kaada 1426 correspondant au 6 décembre 2005 relatif à l'évaluation de la conformité ;

Vu l'arrêté interministériel du 29 Safar 1414 correspondant au 18 août 1993 relatif aux spécifications et à la présentation de certains laits de consommation ;

Vu l'arrêté interministériel du 7 Rabie Ethani 1418 correspondant au 10 août 1997 relatif aux spécifications techniques des laits concentrés non sucrés et sucrés et aux conditions et modalités de leur présentation ;

Vu l'arrêté interministériel du 13 Chaâbane 1419 correspondant au 2 décembre 1998 relatif aux spécifications techniques des laits en poudre et aux conditions et modalités de leur présentation ;

Vu l'arrêté du 17 Rajab 1420 correspondant au 27 octobre 1999, modifié et complété, relatif aux spécifications du lait en poudre industriel et aux conditions et modalités de sa présentation, son utilisation et sa commercialisation ;

Arrête :

Article 1er. — En application des dispositions de l'article 19 du décret exécutif n° 90-39 du 30 janvier 1990, modifié et complété, susvisé, le présent arrêté a pour objet de rendre obligatoire la méthode de détermination de la teneur en matière grasse dans le lait.

Art. 2. — Pour la détermination de la teneur en matière grasse dans le lait, les laboratoires du contrôle de la qualité et de la répression des fraudes et les laboratoires agréés à cet effet doivent employer la méthode jointe en annexe du présent arrêté.

Cette méthode doit être utilisée par le laboratoire lorsqu'une expertise est ordonnée.

Art. 3. — Le présent arrêté sera publié au *Journal officiel* de la République algérienne aémocratique et populaire.

Fait à Alger, le 26 Ramadhan 1434 correspondant au 4 août 2013.

Mustapha BENBADA.

ANNEXE

Méthode de détermination de la teneur en matière grasse dans le lait méthode gravimétrique (méthode de référence)

La présente méthode spécifie une technique de référence pour la détermination de la teneur en matière grasse du lait de bonne qualité physicochimique. La méthode est applicable au lait cru de vache, de brebis et de chèvre, au lait allégé en matière grasse, au lait écrémé, au lait conservé chimiquement et au lait liquide ayant subi un traitement. Elle n'est pas applicable lorsqu'une plus grande précision est demandée pour le lait écrémé, par exemple pour connaître l'efficacité de l'opération d'écémage.

Note - Cette méthode est habituellement dite Rose-Gottlieb.

1. DEFINITION

Pour les besoins de la présente méthode, le terme et la définition suivants s'appliquent.

Teneur en matière grasse du lait : fraction massique de substances, déterminée par la présente méthode et exprimée comme fraction massique et en pourcentage.

2. PRINCIPE

Une solution ammoniac-éthanolique d'une prise d'essai est extraite au moyen d'oxyde diéthylique et d'éther de pétrole. Les solvants sont éliminés par distillation ou évaporation, puis la masse des substances extraites est déterminée.

3. RÉACTIFS

Sauf indication différente, utiliser uniquement des réactifs de qualité analytique reconnue et de l'eau distillée ou déminéralisée, ou de l'eau de pureté, au moins, équivalente.

Les réactifs ne doivent pas laisser de résidu appréciable lorsque la détermination est effectuée selon la méthode spécifiée (7.2.2).

3.1 Hydroxyde d'ammonium, solution contenant une fraction massique NH_3 d'environ de 25 % ($\rho_{20} = 910$ g/l).

Note - Si l'on ne dispose pas d'une solution d'hydroxyde d'ammonium à cette concentration, une solution plus concentrée, de concentration connue, peut être utilisée (7.4.1).

3.2 Éthanol ($\text{C}_2\text{H}_5\text{OH}$), ou éthanol dénaturé par du méthanol, contenant une fraction volumique d'éthanol d'au moins, 94% (A.5).

3.3 Solution de rouge-Congo

Dans une fiole jaugée de 100 ml (4.14), dissoudre dans de l'eau 1 g de rouge-Congo. Ajuster au trait avec de l'eau.

Note - L'utilisation de cette solution, qui permet de mieux voir l'interface entre le solvant et la couche aqueuse, est facultative (7.4.2). D'autres solutions aqueuses de colorants peuvent être utilisées pourvu qu'elles ne modifient pas le résultat de la détermination.

3.4 Oxyde diéthylique ($\text{C}_2\text{H}_5\text{OC}_2\text{H}_5$), exempt de peroxydes (A.3) et ne contenant pas plus de 2 mg/kg d'antioxydants, et conforme aux spécifications de l'essai à blanc (7.2.2, A.1) et (A.4).

Note - L'utilisation d'oxyde diéthylique comporte des risques. Des études sont en cours en vue de remplacer l'oxyde diéthylique par un autre réactif, à condition que celui-ci ne modifie pas le résultat final de la détermination.

3.5 Ether de pétrole, ayant un point d'ébullition compris entre 30° C et 60° C, en alternative, **pentane** ($\text{CH}_3[\text{CH}_2]_3\text{CH}_3$) ayant un point d'ébullition de 36° C, conforme aux spécifications de l'essai à blanc (7.2.2, A.1 et A.4).

Note - Il est recommandé d'utiliser le pentane car il est d'une pureté plus élevée et de qualité constante.

3.6 Mélange de solvants, peu de temps avant l'emploi, mélanger des volumes égaux d'oxyde diéthylique (3.4) et d'éther de pétrole (3.5).

4. APPAREILLAGE

Note - La détermination impliquant l'utilisation de solvants volatils inflammables, l'appareillage électrique utilisé doit être conforme à la législation concernant les risques d'utilisation de ces solvants.

Matériel courant de laboratoire et, en particulier, ce qui suit.

4.1 Balance analytique, capable de peser à 1 mg près et avec une précision d'indication de 0,1 mg.

4.2 Centrifugeuse, dans laquelle les fioles ou les tubes d'extraction (4.6) peuvent être soumis à une rotation avec une fréquence de 500 tr/min à 600 tr/min, afin de produire une accélération radiale de 80 g à 90 g à l'extrémité extérieure des fioles ou des tubes.

Note - L'utilisation d'une centrifugeuse est facultative mais recommandée (7.4.5).

4.3 Appareil de distillation ou d'évaporation, permettant de distiller les solvants et l'éthanol des fioles, ou de les évaporer des béchers et des capsules (7.4.12) à une température n'excédant pas 100° C.

4.4 Étuve à dessiccation, à chauffage électrique, munie d'ouïes de ventilation complètement ouvertes et réglable à une température de 102° C ± 2° C dans l'espace utilisé.

L'étuve doit être munie d'un thermomètre approprié.

4.5 Bain d'eau, pouvant être maintenu à une température comprise entre 35° C et 40° C.

4.6 Fioles d'extraction de la matière grasse, type Mojonier.

Note - On peut également utiliser des tubes d'extraction de la matière grasse munis d'un siphon ou d'un dispositif de lavage, mais le mode opératoire est alors différent et est décrit à la note B.

Les fioles doivent être munies de bouchons en liège de bonne qualité, ou en une autre matière inaltérable aux réactifs utilisés [par exemple, caoutchouc siliconé ou polytétrafluoroéthylène (PTFE)]. Les bouchons en liège doivent être lavés à l'oxyde diéthylique (3.4), maintenus dans l'eau à 60° C ou plus durant au moins 15 min et ensuite mis à refroidir dans l'eau de façon à en être imprégnés au moment de l'emploi.

4.7 Support, pour maintenir les fioles (ou les tubes) d'extraction de la matière grasse (4.6).

4.8 Flacon de lavage, approprié à l'utilisation avec le mélange de solvants (3.6).

Ne pas utiliser de flacon de lavage en plastique.

4.9 Récipients pour la récupération de la matière grasse, par exemple fioles à ébullition (fioles à fond plat) de 125 ml à 250 ml de capacité. fioles coniques de 250 ml de capacité ou capsules métalliques.

Si l'on utilise des capsules métalliques, elles doivent être de préférence en acier inoxydable, à fond plat et avoir un diamètre de 80 mm à 100 mm et une hauteur d'environ 50 mm.

4.10 Régularisateurs d'ébullition, exempts de matière grasse, en porcelaine non poreuse ou en carbure de silicium (facultatif si l'on utilise des capsules métalliques).

4.11 Eprouvettes graduées, de 5 ml et 25 ml capacité.

4.12 Pipettes, graduées, de 10 ml de capacité.

4.13 Pincettes métalliques, appropriées pour tenir les fioles, les béchers ou les capsules.

4.14 Fioles jaugées, à un trait, de 100 ml de capacité.

5. ÉCHANTILLONNAGE

L'échantillonnage se fait dans des conditions appropriées.

Il est important que le laboratoire reçoive un échantillon réellement représentatif, non endommagé ou modifié lors du transport et de l'entreposage.

Conserver tous les échantillons liquides, visqueux ou pâteux à une température comprise entre 2° C et 6° C à partir du moment de l'échantillonnage jusqu'au commencement du mode opératoire.

6. PRÉPARATION DE L'ÉCHANTILLON POUR ESSAI

Amener l'échantillon pour essai à une température de 38° C ± 2° C, en utilisant le bain d'eau (4.5). Bien mélanger l'échantillon, mais doucement, au moyen de retournements répétés du récipient, sans causer de mousse ou de barattage, puis refroidir rapidement l'échantillon pour essai à environ 20° C ± 2° C. Ne pas refroidir les échantillons de lait baratté, car ceux-ci doivent être pesés à une température située entre 30° C et 40° C (7.1).

S'il est possible d'obtenir un échantillon pour essai homogène sans préchauffage à une température de 38° C ± 2° C (par exemple pour les échantillons de lait écrémé), il convient de suivre le mode opératoire suivant.

Amener la température de l'échantillon pour essai à 20° C ± 2° C. Mélanger soigneusement afin d'assurer une répartition homogène de la matière grasse dans l'échantillon pour essai. Ne pas agiter trop vigoureusement, afin de ne pas causer de mousse de lait ni de barattage de la matière grasse.

Note - Il ne faut pas s'attendre à avoir une valeur correcte de la teneur en matière grasse :

- a) si le lait est baratté ;
- b) quand une odeur distincte d'acides gras libres est perceptible ;
- c) si pendant ou après la préparation de l'échantillon pour essai, des particules blanches sont visibles sur les parois du récipient de l'échantillon ou si des gouttelettes de matière grasse flottent à la surface de l'échantillon.

7. MODE OPERATOIRE

Note 1 - S'il est demandé de vérifier que l'on satisfait aux exigences données en ce qui concerne la limite de répétabilité (9.2), effectuer deux déterminations séparées conformément à (7.1) à (7.4).

Note 2 - Un autre mode opératoire utilisant des tubes d'extraction de la matière grasse munis de siphon ou de dispositif de lavage (la note en 4.6) est décrit dans la note B.

7.1 Prise d'essai

Mélanger l'échantillon pour essai (point 6) en retournant doucement le récipient trois ou quatre fois. Peser immédiatement, à 1 mg près, directement ou par différence, dans une fiole d'extraction (4.6), 10 g à 11 g de l'échantillon pour essai.

La prise d'essai doit être placée aussi complètement que possible dans le bulbe inférieur (étroit) des fioles d'extraction.

7.2 Essais à blanc

7.2.1 Essai à blanc pour la méthode

Effectuer un essai à blanc simultanément avec la détermination, en utilisant le même mode opératoire et les mêmes réactifs, mais en remplaçant la prise d'essai indiquée en 7.4.1 par 10 ml d'eau (A.2).

Lorsqu'un lot d'échantillons pour essai est analysé, le nombre de cycles de séchage peut varier entre des échantillons différents. Si un échantillon à blanc est utilisé pour le lot entier, s'assurer que la valeur à blanc utilisée dans le calcul de la teneur en matière grasse d'un échantillon individuel a été obtenue dans les mêmes conditions que l'échantillon pour essai individuel.

Si la valeur obtenue pour l'essai à blanc dépasse régulièrement 1,0 mg, vérifier les réactifs si cela n'a pas été fait récemment (7.2.2). Les corrections faites pour des valeurs supérieures à 2,5 mg doivent figurer dans le bulletin d'analyse.

7.2.2 Essai à blanc pour les réactifs

Pour vérifier la qualité des réactifs, effectuer un essai à blanc comme mentionné en (7.2.1). En outre, pour les contrôles de masses, utiliser un récipient de récupération de la matière grasse vide, préparé comme spécifié en (7.3). Les réactifs ne doivent pas laisser de résidus supérieur à 1,0 mg (A.1).

Si les résidus des réactifs de l'essai à blanc complet sont supérieurs à 1,0 mg, déterminer les résidus des solvants séparément en distillant respectivement 100 ml d'oxyde diéthylique (3.4) et d'éther de pétrole (3.5). Utiliser un récipient de contrôle vide pour obtenir la masse réelle de résidus qui ne doit pas être supérieure à 1,0 mg.

Il peut arriver que les réactifs contiennent des matières volatiles qui sont fortement retenues dans la matière grasse. S'il y a des indications de la présence de telles substances, effectuer des essais à blanc sur tous les réactifs et pour chaque solvant, en utilisant pour chacun un récipient pour la matière grasse, avec environ 1 g de matière grasse du beurre anhydre. Si nécessaire, distiller à nouveau les solvants en présence de 1 g de matière grasse du beurre anhydre pour 100 ml de solvant. Utiliser les solvants juste après redistillation.

Remplacer les réactifs ou solvants non satisfaisants, ou redistiller les solvants.

7.3 Préparation du récipient pour la récupération de la matière grasse

Sécher, pendant 1 h, un récipient (4.9) avec quelques régularisateurs d'ébullition (4.10) à l'étuve (4.4) réglée à $102^{\circ} \text{C} \pm 2^{\circ} \text{C}$.

Note 1 - Les régularisateurs d'ébullition sont recommandés pour permettre une ébullition modérée au cours de l'élimination ultérieure des solvants, notamment dans le cas de récipients en verre; leur utilisation est facultative dans le cas de capsules métalliques.

Protéger le récipient des poussières et le laisser refroidir à la température de la salle des balances (récipients en verre pendant au moins 1 h, capsules métalliques pendant au moins 30 min).

Note 2 - Pour éviter un refroidissement insuffisant ou des périodes de refroidissement exagérément prolongées, il convient que le récipient ne soit pas placé dans un dessiccateur.

A l'aide de pinces (4.13), placer le récipient sur la balance. Peser, à 1,0 mg près, le récipient pour la récupération de la matière grasse.

Note 3 - Il convient d'utiliser de préférence des pinces pour éviter, en particulier, des variations de température.

7.4 Détermination

7.4.1 Débuter la détermination dans un délai de 1 h suivant le pesage de l'échantillon.

Ajouter 2 ml de solution d'hydroxyde d'ammonium (3.1) à la prise d'essai (7.1) se trouvant dans la fiole d'extraction, ou un volume équivalent d'une solution plus concentrée (note 3.1). Mélanger vigoureusement avec la prise d'essai dans le bulbe étroit de la fiole.

7.4.2 Ajouter 10 ml d'éthanol (3.2). Mélanger doucement, mais à fond, en laissant le contenu de la fiole aller et venir entre les deux bulbes. Éviter d'amener le liquide trop près du col de la fiole.

Ajouter, si nécessaire, 2 gouttes de solution de rouge-Congo (3.3). Si nécessaire, refroidir de nouveau la fiole à la température ambiante.

7.4.3 Ajouter 25 ml d'oxyde diéthylique (3.4), Boucher la fiole avec un bouchon en liège saturé d'eau, ou avec un bouchon d'une autre matière (4.6), mouillé avec de l'eau. Agiter la fiole vigoureusement pendant 1 min, mais sans excès afin d'éviter la formation d'émulsions persistantes.

Lors de l'agitation, maintenir la fiole en position horizontale, le bulbe étroit étant en haut, en laissant de temps en temps le liquide du bulbe large passer dans le bulbe étroit. Si nécessaire, refroidir la fiole à l'eau courante jusqu'à température ambiante. Retirer avec précaution le bouchon en liège ou le dispositif de fermeture et le rincer, ainsi que le col de la fiole, avec une petite quantité de mélange de solvants (3.6). Utiliser un flacon de lavage (4.8), de façon que les liquides de rinçage coulent dans la fiole.

7.4.4 Ajouter 25 ml d'éther de pétrole (3.5). Boucher la fiole avec le bouchon en liège réhumidifié, ou l'autre bouchon réhumidifié (en le trempant dans l'eau), et agiter à nouveau doucement la fiole pendant 30 s comme décrit en (7.4.2). Poursuivre en agitant comme décrit en (7.4.3).

7.4.5 Centrifuger (4.2) la fiole bouchée pendant 1 min à 5 min avec une accélération radiale de 80 g à 90 g. Si l'on ne dispose pas de centrifugeuse, laisser la fiole bouchée reposer sur le support (4.7) pendant, au moins, 30 min, jusqu'à ce que la couche surnageante soit claire et nettement séparée de la couche aqueuse. Si nécessaire, refroidir la fiole à l'eau courante jusqu'à température ambiante.

7.4.6 Enlever avec précaution le bouchon en liège ou le dispositif de fermeture et le rincer, ainsi que l'intérieur du col de la fiole, avec un peu de mélange de solvants (3.6). Utiliser un flacon de lavage (4.8) de façon que les liquides

de rinçage coulent dans la fiole. Si l'interface se situe au-dessous du fond du col de la fiole, la faire monter à ce niveau en ajoutant doucement de l'eau par le côté de la fiole (Figure 1), afin de permettre la décantation du solvant.

Note - Dans les Figures 1 et 2, il a été choisi l'un parmi les trois types de flacons spécifiés selon les standards internationaux.

7.4.7 Tenir la fiole d'extraction par le bulbe étroit, décanter avec soin le plus possible de la couche surnageante dans le récipient préparé, destiné à la récupération de la matière grasse (7.3), contenant quelques régularisations d'ébullition (4.10) dans le cas des fioles (facultatif avec les capsules métalliques). Éviter de décanter une partie quelconque de la couche acqueuse (figure 2).

7.4.8 Rincer l'extérieur du col de la fiole d'extraction avec un peu de mélange de solvants (3.6). Recueillir les liquides de rinçage dans le récipient pour la récupération de la matière grasse. Prendre soin que le mélange de solvants ne soit pas projeté sur l'extérieur de la fiole d'extraction. Si nécessaire, éliminer le solvant totalement ou partiellement du récipient par distillation ou évaporation comme décrit en (7.4.12).

7.4.9 Ajouter 5 ml d'éthanol (3.2) au contenu de la fiole d'extraction. Utiliser de l'éthanol pour rincer l'intérieur du col de la fiole et mélanger comme décrit en (7.4.2).

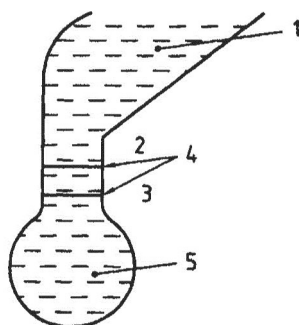
7.4.10 Effectuer une seconde extraction en recommençant les opérations décrites de 7.4.3 à 7.4.7 inclus, mais en utilisant au lieu de 25 ml, seulement 15 ml d'oxyde diéthylique (3.4) et 15 ml d'éther de pétrole (3.5). Utiliser également l'oxyde diéthylique pour rincer l'intérieur du col de la fiole d'extraction.

Si nécessaire, faire monter l'interface au milieu du col de la fiole d'extraction en ajoutant doucement de l'eau par le col de la fiole (Figure 1) pour permettre à la décantation finale des solvants d'être aussi complète que possible (Figure 2).

7.4.11 Effectuer une troisième extraction, sans addition d'éthanol, en répétant de nouveau les opérations décrites de (7.4.3) à (7.4.7) inclus, mais en utilisant de nouveau seulement 15 ml d'oxyde diéthylique (3.4) et 15 ml d'éther de pétrole (3.5). Utiliser l'oxyde diéthylique pour rincer l'intérieur du col de la fiole d'extraction.

Si nécessaire, faire monter l'interface au milieu du col de la fiole d'extraction en ajoutant doucement de l'eau par le col de la fiole (Figure 1) pour permettre à la décantation finale des solvants d'être aussi complète que possible (Figure 2).

Figure 1 - Avant décantation

**Légende**

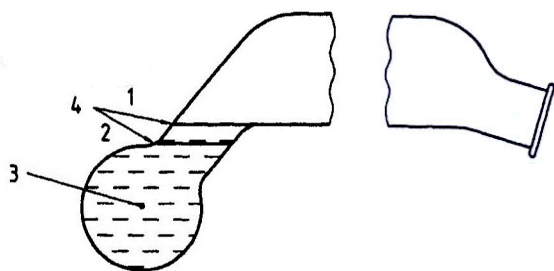
- 1 : Solvants
2 : A la seconde et troisième extraction
3 : A la première extraction
4 : Interface
5 : Couche aqueuse

Note - La troisième extraction n'est pas nécessaire pour du lait ayant une teneur en matière grasse inférieure à 0,5 %.

7.4.12 Éliminer les solvants (éthanol compris) aussi complètement que possible par distillation si l'on utilise une fiole, ou par évaporation si l'on utilise un bécher ou une capsule (4.3). Rincer l'intérieur du col de la fiole avec un peu de mélange de solvants (3.6) avant de commencer la distillation.

7.4.13 Chauffer pendant 1 h, dans l'étuve à dessiccation (4.4) réglée à $102^{\circ}\text{C} \pm 2^{\circ}\text{C}$, le récipient pour la récupération de la matière grasse, la fiole étant placée en position inclinée afin de permettre aux vapeurs de solvants de s'échapper. Enlever le récipient pour la récupération de la matière grasse de l'étuve et vérifier immédiatement si la matière grasse est claire ou non. Si la matière grasse n'est pas claire on peut supposer qu'il y a présence d'une matière grasse étrangère et l'ensemble de la détermination doit être refait.

Figure 2 - Après décantation

**Légende**

- 1 : A la seconde et troisième extraction
2 : À la première extraction
3 : Couche aqueuse
4 : Interface

Si la matière grasse est claire, protéger le récipient collecteur de la poussière et le laisser refroidir (pas dans un dessiccateur) à la température de la salle des balances (récipient en verre pendant, au moins, 1 h, capsule métallique pendant au moins 30 min).

Ne pas essuyer le récipient juste avant la pesée. Placer le récipient sur la balance au moyen d'une paire de pinces (4.13). Peser le récipient pour la récupération de la matière grasse à 1,0 mg près.

7.4.14 Chauffer pendant 30 min supplémentaires, dans l'étuve à dessiccation (4.4) réglée à $102^{\circ}\text{C} \pm 2^{\circ}\text{C}$, le récipient pour la récupération de la matière grasse, la fiole étant placée en position inclinée afin de permettre aux vapeurs de solvants de s'échapper. Répéter les opérations de pesée décrites en (7.4.13), jusqu'à ce que la masse du récipient d'extraction de la matière grasse diminue de 1,0 mg ou moins, ou augmente, entre deux pesées successives. Noter la masse minimale comme étant la masse du récipient d'extraction de la matière grasse et de la matière extraite.

8. CALCUL ET EXPRESSION DES RESULTATS**8.1 Calcul**

Calculer la teneur en matière grasse de l'échantillon à l'aide de l'équation suivante :

$$W_f = \frac{(m_1 - m_2) - (m_3 - m_4)}{m_0} \times 100 \%$$

Où

W_f : est la fraction massique, en pourcentage, de la matière grasse dans l'échantillon ;

m_0 : est la masse, en grammes, de la prise d'essai (7.1) ;

m_1 : est la masse, en grammes, du récipient pour la récupération de la matière grasse et de la matière extraite déterminée en (7.4.14) ;

m_2 : est la masse, en grammes, du récipient pour la récupération de la matière grasse (7.3) ;

m_3 : est la masse, en grammes, du récipient pour la récupération de la matière grasse utilisé pour l'essai à blanc (7.2) et de la matière extraite, déterminée en (7.4.14) ;

m_4 : est la masse, en grammes, du récipient pour la récupération de la matière grasse (7.3) utilisé pour l'essai à blanc (7.2).

8.2 Expression des résultats

Arrondir le résultat à deux décimales.

9 Fidélité

9.1 Essai interlaboratoires

Les valeurs de répétabilité et de reproductibilité sont exprimées au niveau de probabilité de 95 % et peuvent ne pas s'appliquer aux plages de concentrations ou matrices autres que celles données.

9.2 Répétabilité

La différence absolue entre deux résultats d'essai individuels indépendants, obtenus à l'aide de la même méthode sur un matériau identique soumis à l'essai dans le même laboratoire par le même opérateur utilisant le même appareillage dans un court intervalle de temps, n'excèdera que dans 5 % des cas, au plus, les valeurs suivantes relatives à la fraction massique de matière grasse :

- 0,031 % pour le lait de vache écrémé ;
- 0,036 % pour le lait de vache allégé en matière grasse ;
- 0,043 % pour le lait de vache entier ;
- 0,030 % pour le lait de chèvre ;
- 0,069 % pour le lait de brebis.

9.3 Reproductibilité

La différence absolue entre deux résultats d'essai individuels indépendants, obtenus à l'aide de la même méthode sur un matériau identique soumis à l'essai dans des laboratoires différents par des opérateurs différents utilisant des appareillages différents, n'excèdera que dans 5 % des cas, au plus, les valeurs suivantes relatives à la fraction massique de matière grasse :

- 0,043 % pour le lait de vache écrémé ;
- 0,042 % pour le lait de vache allégé en matière grasse ;
- 0,056 % pour le lait de vache entier ;
- 0,052 % pour le lait de chèvre ;
- 0,096 % pour le lait de brebis.

NOTE A

Indication sur les modes opératoires

A.1 Essai à blanc pour contrôler les réactifs (7.2.2)

Dans cet essai à blanc, un récipient de contrôle de la masse doit être utilisé de façon que les changements des conditions atmosphériques de la salle des balances ou les effets de la température du récipient de récupération de la matière grasse ne révèlent pas faussement la présence ou l'absence des matières non volatiles dans l'extrait des réactifs. Ce récipient peut être utilisé comme un contrepoids dans le cas d'une balance à plateaux. Par ailleurs, il convient que les écarts de la masse apparente ($m_3 - m_4$ en 8.1) du récipient de contrôle soient retenus lors du contrôle de la masse du récipient de récupération

de la matière grasse utilisé pour l'essai à blanc. Par conséquent, le changement de masse apparente du récipient de récupération de la matière grasse, corrigé du changement apparent de masse du récipient de contrôle, ne doit pas être supérieur à 1,0 mg.

Il peut arriver que les solvants contiennent des matières volatiles qui sont fortement retenues dans la matière grasse. S'il y a des indications de la présence de telles substances, effectuer des essais à blanc sur tous les réactifs et pour chaque solvant, en utilisant pour chacun un récipient pour la matière grasse, avec environ 1 g de matière grasse du beurre anhydre. Si nécessaire, distiller à nouveau les solvants en présence de 1 g de matière grasse du beurre anhydre pour 100 ml de solvant. Utiliser les solvants juste après redistillation,

A.2 Essai à blanc effectué en même temps que la détermination (7.2.1)

La valeur obtenue dans l'essai à blanc, effectué parallèlement à la détermination, permet de corriger la masse apparente des substances extraites à partir de la prise d'essai ($m_1 - m_2$) par rapport aux matières non volatiles venant des réactifs et également des changements de conditions atmosphériques de la salle des balances et des différences de températures entre le récipient de matière grasse et la salle des balances, lors des deux pesées (7.4.14) et (7.3).

Dans les conditions favorables (valeur faible dans l'essai à blanc sur les réactifs, température stable de la salle des balances, temps de refroidissement suffisant pour le récipient de matière grasse), la valeur sera généralement inférieure à 1,0 mg et pourra alors ne pas être prise en compte dans le calcul, dans le cas de déterminations de routine. On rencontre assez souvent des valeurs (positives et négatives) légèrement supérieures jusqu'à 2,5 mg.

Après correction de ces valeurs, les résultats seront encore précis. Quand les corrections d'une valeur supérieure à 2,5 mg sont appliquées, il convient d'en faire mention dans le bulletin d'analyse.

Si la valeur obtenue dans l'essai à blanc dépasse régulièrement 1,0 mg, il convient de contrôler les réactifs si cela n'a pas été fait récemment. Il convient que les réactifs impurs ou ayant des traces soient remplacés ou purifiés (7.2.2) et (A. 1).

A.3 Contrôle pour vérifier la présence de peroxydes

Pour vérifier la présence de peroxydes, ajouter 1 ml d'une solution d'iodure de potassium à 100 g/l récemment préparée, à 10 ml d'oxyde diéthylique, dans une petite éprouvette munie d'un bouchon en verre, et préalablement rincée avec un peu d'oxyde diéthylique. Agiter et laisser reposer pendant 1 min. Il convient qu'aucune coloration jaune ne soit constatée dans l'une ou l'autre des deux couches.

D'autres méthodes peuvent être utilisées pour contrôler la présence de peroxydes.

Pour être sûr que l'oxyde diéthylique est exempt de peroxydes, et en reste exempt, traiter l'oxyde diéthylique comme ci-dessous, au moins, 3 jours avant son utilisation.

Couper du zinc en feuille, en bandes pouvant atteindre, au moins, le milieu du récipient contenant l'oxyde diéthylique, en utilisant, environ, 80 cm² de feuille de zinc par litre d'oxyde diéthylique.

Avant utilisation, immerger totalement les bandes pendant 1 min dans une solution contenant 10 g de sulfate de cuivre(II) pentahydraté (CuSO₄.5H₂O) et 2 ml/l d'acide sulfurique concentré (fraction massique de 98 %).

Laver doucement et avec soin les bandes à l'eau, introduire les bandes humides traitées au cuivre dans le récipient contenant l'oxyde diéthylique et laisser les bandes dans le récipient.

D'autres méthodes peuvent être utilisées pourvu qu'elles ne modifient pas le résultat de la détermination.

A.4 Oxyde diéthylique contenant des antioxydants

L'oxyde diéthylique contenant environ 1 mg/kg d'antioxydants est disponible dans certains pays, en particulier pour des déterminations de matière grasse. Cette teneur n'exclut pas son emploi à titre de référence.

Dans d'autres pays, l'oxyde diéthylique pourra avoir des teneurs plus élevées en antioxydants, par exemple jusqu'à 7 mg/kg. Dans ce cas, il ne sera utilisé que pour des déterminations de routine, avec un essai à blanc obligatoire effectué simultanément avec les déterminations, afin de corriger les erreurs systématiques dues aux résidus d'antioxydants.

S'il est employé à titre de référence, il devra toujours être distillé avant l'emploi.

A.5 Ethanol

L'éthanol dénaturé autrement que par ajout de méthanol peut être utilisé, pourvu que l'agent dénaturant n'affecte pas les résultats de la détermination.

NOTE B

Autre mode opératoire utilisant des tubes d'extraction de la matière grasse munis d'un siphon ou d'un dispositif de lavage

B.I Généralités

Si l'on emploie des tubes d'extraction de la matière grasse munis d'un siphon ou d'un dispositif de lavage, utiliser le mode opératoire spécifié dans la présente annexe. Les tubes doivent être munis de bouchons en liège de bonne qualité ou de bouchons tels que spécifiés pour les fioles en (4.6) (Figure B.1).

B.2 Mode opératoire

B.2.1 Préparation de l'échantillon pour essai (6).

B.2.2 Prise d'essai

Procéder comme spécifié en (7.1), mais en utilisant les tubes d'extraction de la matière grasse (note en 4.6) et (Figure B.1).

La prise d'essai doit être transférée aussi complètement que possible au fond du tube d'extraction.

B.2.3 Essai à blanc (7.2) et (A.2).

B.2.4 Préparation du récipient pour la récupération de la matière grasse (7.3).

B.2.5 Détermination

B.2.5.1 Effectuer la détermination sans attendre. Ajouter 2 ml de solution d'hydroxyde d'ammonium (3.1) à la prise d'essai (B.2.2) se trouvant dans le tube d'extraction de matière grasse, ou un volume équivalent d'une solution plus concentrée (note 3.1). Mélanger vigoureusement avec la prise d'essai dans le fond du tube.

B.2.5.2 Ajouter 10 ml d'éthanol (3.2). Mélanger doucement mais complètement avec le mélange au fond du tube. Ajouter, si on le désire, 2 gouttes de solution rouge-Congo (3.3).

B.2.5.3 Ajouter 25 ml d'oxyde diéthylique (3.4). Fermer le tube avec un bouchon en liège saturé d'eau, ou avec un bouchon d'une autre matière (4.6), mouillé avec de l'eau. Agiter le tube vigoureusement, mais sans excès, afin d'éviter la formation d'émulsions persistantes par des retournements répétés pendant 1 min. Si nécessaire, refroidir le tube à l'eau courante jusqu'à température ambiante. Retirer avec précaution le bouchon en liège ou le dispositif de fermeture et le rincer, ainsi que le col du tube, avec une petite quantité de mélange de solvants (3.6). Utiliser le flacon de lavage (4.8) de façon que les liquides de rinçage coulent dans le tube.

B.2.5.4 Ajouter 25 ml d'éther de pétrole (3.5). Fermer le tube avec le bouchon en liège réhumidifié ou avec l'autre bouchon réhumidifié (en le trempant dans l'eau). Agiter doucement le tube pendant 30s, comme décrit en (B.2.5.3).

B.2.5.5 Centrifuger (4.2) le tube fermé pendant 1 min à 5 min avec une accélération radiale de 80 g à 90 g. Si l'on ne dispose pas de centrifugeuse, laisser le tube bouché reposer sur le support (4.7) pendant, au moins, 30 min, jusqu'à ce que la couche surnageante soit claire et nettement séparée de la couche aqueuse. Si nécessaire, refroidir le tube à l'eau courante jusqu'à température ambiante.

B.2.5.6 Retirer avec précaution le bouchon en liège ou le dispositif de fermeture et le rincer, ainsi que le col du tube, avec une petite quantité de mélange de solvants (3.6). Utiliser le flacon de lavage (4.8) de façon que les liquides de rinçage coulent dans le tube.

B.2.5.7 Introduire un siphon ou un dispositif de lavage dans le tube. Enfoncer la longue tubulure à l'intérieur jusqu'à ce que l'orifice soit à environ 4 mm au-dessus de l'interface des couches. La tubulure intérieure doit être parallèle à l'axe central du tube d'extraction.

Transvaser avec précaution la couche surnageante du tube dans le récipient pour la récupération de la matière grasse (7.3) contenant quelques régularisateurs d'ébullition (4.10) dans le cas des fioles (facultatif avec les capsules métalliques). Éviter de décanter une partie quelconque de la couche aqueuse. Rincer l'orifice avec une petite quantité de mélange de solvants, en recueillant les liquides de rinçage dans le récipient pour la récupération de la matière grasse.

Note - La couche surnageante peut être transférée du tube d'extraction de la matière grasse, en utilisant, par exemple, un bulbe en caoutchouc relié à la tige courte afin d'assurer la pression.

B.2.5.8 Desserrer le dispositif du col du tube. Le soulever légèrement et rincer la partie inférieure de la longue tubulure interne avec un peu de mélange de solvants (3.6). Abaisser et réintroduire le dispositif et transvaser les liquides de rinçage dans le récipient de récupération de la matière grasse.

Rincer l'orifice externe du dispositif avec un peu de mélange de solvants et recueillir les liquides de rinçage dans le récipient. Si on le désire, le solvant ou une partie du solvant peut être enlevé du récipient, par distillation ou évaporation, comme décrit en (7.4.13).

B.2.5.9 Desserrer de nouveau le dispositif du col. Le soulever légèrement et ajouter 5 ml d'éthanol dans le tube. Utiliser l'éthanol pour rincer la longue tubulure interne. Mélanger comme décrit en (B.2.5.2).

B.2.5.10 Effectuer une seconde extraction en répétant les opérations décrites de (B.2.5.3) à (B.2.5.8), mais en utilisant seulement 15 ml d'oxyde diéthylique (3.4) et 15 ml d'éther de pétrole (3.5). Utiliser l'oxyde diéthylique pour rincer la longue tubulure interne pendant que l'on retire le dispositif du tube après l'extraction précédente.

B.2.5.11 Effectuer une troisième extraction, sans addition d'éthanol, en répétant à nouveau les opérations décrites de (B.2.5.3) à (B.2.5.8), mais en utilisant de nouveau seulement 15 ml d'oxyde diéthylique et 15 ml d'éther de pétrole et en rinçant la longue tubulure située à l'intérieur du dispositif, comme décrit en (B.2.5.10).

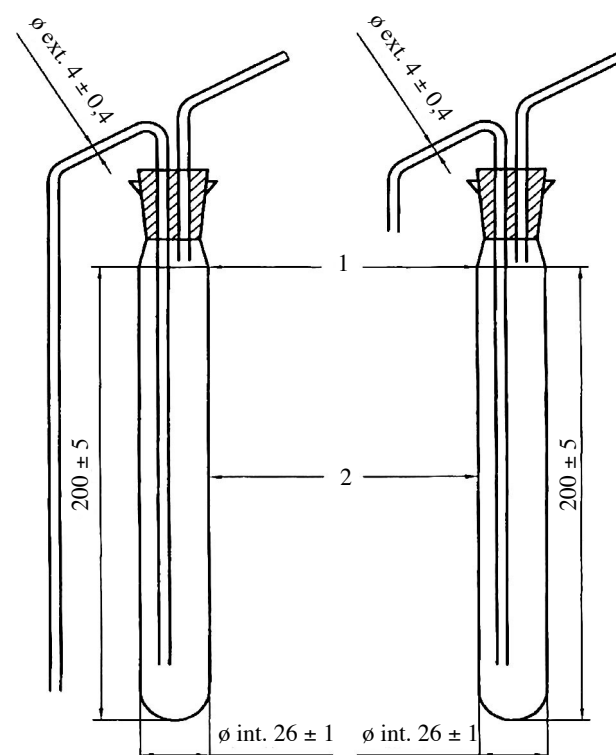
Note - La troisième extraction n'est pas nécessaire pour du lait ayant une teneur en matière grasse inférieure à 0,5 %.

B.2.5.12 Poursuivre la détermination comme décrit de (7.4.12) à (7.4.14).

Figure B.1 - Exemples de tubes d'extraction pour matière grasse

a) avec siphon

b) avec système d'aspiration par le vide



Légende

1. Capacité maximale, avec siphon ou système d'aspiration par le vide retiré, 105 ml ± 5 ml.
2. Epaisseur de la paroi 1,5 mm ± 0,5 mm.

**MINISTERE DE L'ENSEIGNEMENT
SUPERIEUR
ET DE LA RECHERCHE SCIENTIFIQUE**

Arrêté interministériel du 13 Moharram 1435 correspondant au 17 novembre 2013 modifiant et complétant le tableau annexé à l'arrêté interministériel du 10 Joumada Ethania 1431 correspondant au 24 mai 2010 fixant le nombre de postes supérieurs des corps des enseignants chercheurs.

— — — —

Le ministre, secrétaire général du Gouvernement,

Le ministre des finances,

Le ministre de l'enseignement supérieur et de la recherche scientifique,

Vu le décret présidentiel n° 13-312 du 5 Dhou El Kaada 1434 correspondant au 11 septembre 2013 portant nomination des membres du Gouvernement ;

Vu le décret présidentiel n° 13-313 du 5 Dhou El Kaada 1434 correspondant au 11 septembre 2013 portant nomination du ministre, secrétaire général du Gouvernement ;

Vu le décret exécutif n° 95-54 du 15 Ramadhan 1415 correspondant au 15 février 1995 fixant les attributions du ministre des finances ;

Vu le décret exécutif n° 03-279 du 24 Joumada Ethania 1424 correspondant au 23 août 2003, modifié et complété, fixant les missions et les règles particulières d'organisation et de fonctionnement de l'université ;

Vu le décret exécutif n° 05-299 du 11 Rajab 1426 correspondant au 16 août 2005 fixant les missions et les règles particulières d'organisation et de fonctionnement du centre universitaire ;

Vu le décret exécutif n° 05-500 du 27 Dhou El Kaada 1426 correspondant au 29 décembre 2005 fixant les missions et les règles particulières d'organisation et de fonctionnement de l'école hors université ;

Vu le décret exécutif n° 08-130 du 27 Rabie Ethani 1429 correspondant au 3 mai 2008 portant statut particulier de l'enseignant-chercheur, notamment son article 59 ;

Vu le décret exécutif n° 08-265 du 17 Chaâbane 1429 correspondant au 19 août 2008 portant régime des études en vue de l'obtention du diplôme de licence, du diplôme de master et du diplôme de doctorat ;

Vu le décret exécutif n° 13-77 du 18 Rabie El Aouel 1434 correspondant au 30 janvier 2013 fixant les attributions du ministre de l'enseignement supérieur et de la recherche scientifique ;

Vu l'arrêté interministériel du 10 Joumada Ethania 1431 correspondant au 24 mai 2010 fixant le nombre de postes supérieurs des corps des enseignants-chercheurs ;

Arrêtent :

Article 1er. — Le présent arrêté a pour objet de modifier et de compléter le tableau annexé à l'arrêté interministériel du 10 Joumada Ethania 1431 correspondant au 24 mai 2010, susvisé.

Art. 2. — Le tableau annexé à l'arrêté interministériel du 10 Joumada Ethania 1431 correspondant au 24 mai 2010, susvisé, est modifié et complété conformément au tableau annexé.

Art. 3. — Le présent arrêté sera publié au *Journal officiel* de la République algérienne démocratique et populaire.

Fait à Alger, le 13 Moharram 1435 correspondant au 17 novembre 2013.

Le ministre de l'enseignement supérieur et de la recherche scientifique	Pour le ministre des finances <i>Le secrétaire général</i>
Mohamed MEBARKI	Miloud BOUTEBBA

Pour le ministre, secrétaire général du Gouvernement
et par délégation

Le directeur général de la fonction publique

Belkacem BOUCHEMAL

TABLEAU ANNEXE

Etablissements universitaires	Responsable de l'équipe du domaine de formation	Responsable de l'équipe de la filière de formation	Responsable de l'équipe de la spécialité	Total
Université d'Adrar	9	22	61	92
Université d'Alger 1	2	2	40	44
Université d'Alger 2	3	14	129	146
Université d'Alger 3	4	14	100	118
Université d'Annaba	11	62	345	418
Université de Batna	12	49	255	316
Université de Béchar	9	15	81	115
Université de Bejaïa	11	52	217	280
Université de Biskra	11	43	165	219
Université de Blida 1	4	17	142	163
Université de Blida 2	5	12	74	91
Université de Bordj Bou Arréridj	9	22	73	104
Université de Bouira	11	29	108	148
Université de Boumerdès	9	44	219	272
Université de Chlef	11	35	243	289
Université de Constantine 1	8	18	173	199
Université de Constantine 2	4	9	69	82
Université de Constantine 3	5	6	44	55
Université de Djelfa	12	34	136	182
Université d'El Oued	9	26	84	119
Université d'El Tarf	8	16	35	59
Université de Ghardaïa	8	20	57	85
Université de Guelma	10	32	140	182
Université de Jijel	11	31	132	174
Université de Khemis Miliana	11	34	114	159
Université de Khenchela	9	25	78	112
Université de Laghouat	10	34	157	201
Université de Mascara	11	31	125	167
Université de Médéa	10	26	96	132
Université de Mostaganem	11	42	203	256
Université de M'Sila	11	30	167	208
Université d'Oran	11	48	233	292
Université de Ouargla	11	35	160	206

TABLEAU ANNEXE (suite)

Etablissements universitaires	Responsable de l'équipe du domaine de formation	Responsable de l'équipe de la filière de formation	Responsable de l'équipe de la spécialité	Total
Université d' Oum El Bouaghi	11	33	135	179
Université de Saïda	10	27	121	158
Université des sciences islamiques E.A.K. - Constantine	4	5	60	69
Université de Sétif 1	6	21	126	153
Université de Sétif 2	5	11	48	64
Université de Sidi Bel Abbès	11	34	205	250
Université de Skikda	9	28	157	194
Université de Souk Ahras	10	22	87	119
Université de Tébessa	11	35	118	164
Université de Tiaret	10	24	101	135
Université de Tizi Ouzou	11	27	203	241
Université de Tlemcen	11	50	273	334
Université des sciences et de la technologie Houari Boumediène	5	33	243	281
Université de sciences et de la technologie d'Oran	5	25	156	186
Centre universitaire de Aïn Témouchent	9	19	74	102
Centre universitaire d' El Bayadh	6	4	9	19
Centre universitaire d' Illizi	3	0	0	3
Centre universitaire de Mila	6	11	19	36
Centre universitaire de Naâma	6	9	18	33
Centre universitaire de Relizane	9	16	39	64
Centre universitaire de Tamenghasset	10	15	39	64
Centre universitaire de Tindouf	4	1	3	8
Centre universitaire de Tipaza	4	8	15	27
Centre universitaire de Tissemsilt	6	14	33	53
Ecole nationale supérieure de journalisme et des sciences de l'information	1	1	7	9
Ecole nationale supérieure de management	1	2	3	6
Ecole nationale supérieure des sciences politiques	1	1	10	12
Ecole nationale supérieure de technologie	1	4	11	16
Total	477	1419	6768	8664

**MINISTERE DU TRAVAIL, DE L'EMPLOI
ET DE LA SECURITE SOCIALE**

**Arrêté interministériel du 26 Chaoual 1434
correspondant au 2 septembre 2013 fixant les
modalités d'organisation, la durée ainsi que le
contenu des programmes de la formation
préparatoire à l'occupation de certains grades
appartenant au corps des inspecteurs du travail.**

— — — —

Le secrétaire général du Gouvernement,

Le ministre du travail, de l'emploi et de la sécurité sociale,

Vu le décret n° 66-145 du 2 juin 1966, modifié et complété, relatif à l'élaboration et la publication de certains actes à caractère réglementaire ou individuel concernant la situation des fonctionnaires ;

Vu le décret n° 81-235 du 29 août 1981, modifié et complété portant création de l'institut national du travail ;

Vu le décret présidentiel n° 12-326 du 17 Chaoual 1433 correspondant au 4 septembre 2012 portant nomination des membres du Gouvernement ;

Vu le décret exécutif n° 11-261 du 28 Chaâbane 1432 correspondant au 30 juillet 2011 portant statut particulier des fonctionnaires appartenant au corps des inspecteurs du travail ;

Vu le décret présidentiel du 7 Rabie Ethani 1423 correspondant au 18 juin 2002 portant nomination du Secrétaire général du Gouvernement ;

Arrêtent :

Article 1er. — En application des dispositions de l'article 42 du décret exécutif n° 11-261 du 28 Chaâbane 1432 correspondant au 30 juillet 2011, susvisé, le présent arrêté a pour objet de fixer les modalités d'organisation, la durée ainsi que le contenu des programmes de la formation préparatoire à l'occupation de certains grades appartenant au corps des inspecteurs du travail ainsi qu'il suit :

- inspecteur du travail ;
- inspecteur principal du travail
- inspecteur central du travail ;
- inspecteur divisionnaire du travail.

Art. 2. — Les stagiaires occupant l'un des grades prévus à l'article 1er ci-dessus, sont astreints à suivre la formation préparatoire.

Art. 3. — L'ouverture du cycle de la formation préparatoire est prononcée par décision de l'autorité ayant pouvoir de nomination, qui précise notamment :

- le ou les grades concernés ;
- le nombre de stagiaires concernés par la formation préparatoire, prévu dans le plan annuel de gestion des ressources humaines et dans le plan sectoriel annuel ou pluriannuel de formation, adoptés au titre de l'année considérée, conformément aux procédures établies ;
- la durée de la formation préparatoire ;
- la date du début de la formation préparatoire ;
- l'établissement public de formation concerné ;
- la liste des stagiaires concernés par la formation préparatoire.

Art. 4. — L'administration employeur informe les stagiaires de la date du début de la formation préparatoire, par une convocation individuelle et par tout autre moyen approprié, si nécessaire.

Art. 5. — La formation préparatoire est assurée par l'institut national du travail.

Art. 6. — La formation préparatoire est organisée sous forme alternée à raison d'une semaine par mois, et comprend des cours théoriques et pratiques.

Art. 7. — La durée de la formation préparatoire est fixée à quarante-six (46) jours.

Art. 8. — Les programmes de formation préparatoire sont annexés au présent arrêté. Le contenu est détaillé par l'institut national du travail après avis du conseil pédagogique.

Art. 9. — L'encadrement et le suivi des stagiaires durant la période de formation sont assurés par les enseignants de l'institut national du travail et/ou les cadres qualifiés des institutions et administrations publiques.

Art. 10. — L'évaluation des connaissances s'effectue selon le principe de contrôle pédagogique continu et comprend des examens périodiques.

Art. 11. — A l'issue de la formation préparatoire, l'évaluation finale est sanctionnée par l'une des mentions suivantes :

- Très bien,
- Bien,
- Moyen,
- Insuffisant.

Art. 12. — La liste des stagiaires ayant suivi le cycle de la formation préparatoire est arrêtée par un jury de fin de formation composé :

— de l'autorité ayant pouvoir de nomination ou son représentant dûment habilité, président ;

— du directeur de l'établissement public de formation concerné ou son représentant ;

— de deux (2) représentants des enseignants de l'établissement public de formation concerné.

Art. 13. — Au terme du cycle de la formation, une attestation de suivi de formation est délivrée par le directeur de l'établissement public de formation concerné aux stagiaires, sur la base d'un procès-verbal du jury de fin de formation.

Art. 14. — Les stagiaires ayant suivi le cycle de la formation préparatoire, sont titularisés dans le grade y afférent, conformément à la réglementation en vigueur.

Art. 15. — Le présent arrêté sera publié au *Journal officiel* de la République algérienne démocratique et populaire.

Fait à Alger, le 26 Chaoual 1434 correspondant au 2 septembre 2013.

Le ministre du travail,
de l'emploi
et de la sécurité sociale

Tayeb LOUH

Pour le secrétaire général
du Gouvernement
et par délégation

*Le directeur général
de la fonction publique*

Belkacem BOUCHEMAL

ANNEXE 1

**PROGRAMME DE LA FORMATION PREPARATOIRE A L'OCCUPATION DU GRADE
D'INSPECTEUR DU TRAVAIL**

Durée de la formation : Quarante-six (46) jours.

Nos	MODULES	VOLUME HORAIRE HEBDOMADAIRE	COEFFICIENTS
1	Administration du travail et son environnement institutionnel et économique.	24 H	4
2	Missions administratives et techniques du corps des inspecteurs du travail et règles de déontologie	18 H	5
3	Méthodologie d'inspection	12 H	5
4	Cadre législatif et réglementaire relatif au monde du travail	42 H	5
5	Cadre législatif et réglementaire relatif à l'hygiène, la sécurité et la médecine du travail.	30 H	5
6	Techniques de négociation et de règlement des conflits de travail	30 H	4
7	Principes du droit administratif	18 H	3
8	Principes du droit pénal	12 H	3
9	Principes de la comptabilité publique	18 H	2
10	Règles de la rédaction administrative	18 H	3
11	Informatique	24 H	2
12	Langue étrangère (français)	24 H	2
13	Terminologie juridique	6 H	2
	TOTAL	276 heures	

ANNEXE 2

**PROGRAMME DE LA FORMATION PREPARATOIRE A L'OCCUPATION DU GRADE
D'INSPECTEUR PRINCIPAL DU TRAVAIL****Durée de la formation : Quarante-six (46) jours.**

N°s	MODULES	VOLUME HORAIRE HEBDOMADAIRE	COEFFICIENTS
1	Administration du travail et son environnement institutionnel et économique.	12 H	4
2	Missions administratives et techniques du corps des inspecteurs du travail et règles de déontologie	24 H	5
3	Techniques d'inspection et de contrôle	24 H	4
4	Analyse des données statistiques	18 H	4
5	Cadre législatif et réglementaire relatif au monde du travail.	30 H	5
6	Cadre législatif et réglementaire relatif à l'hygiène, la sécurité et la médecine du travail.	30 H	5
7	Promotion du dialogue social	18 H	4
8	Réglement des conflits de travail	18 H	4
9	Principes du droit administratif	12 H	3
10	Principes du droit pénal	12 H	3
11	Principes de la comptabilité publique	18 H	2
12	Règles de la rédaction administrative	18 H	3
13	Informatique	18 H	2
14	Langue étrangère (français)	12 H	2
15	Terminologie juridique	12 H	2
	TOTAL	276 heures	

ANNEXE 3

**PROGRAMME DE LA FORMATION PREPARATOIRE A L'OCCUPATION DU GRADE
D'INSPECTEUR CENTRAL DU TRAVAIL****Durée de la formation : Quarante-six (46) jours.**

N°s	MODULES	VOLUME HORAIRE HEBDOMADAIRE	COEFFICIENTS
1	Administration du travail et son environnement institutionnel et économique.	12 H	4
2	Missions administratives et techniques du corps des inspecteurs du travail et règles de déontologie	24 H	5
3	Techniques d'inspection et de contrôle	24 H	4
4	Techniques de négociation et règlement des conflits de travail	30 H	4
5	Cadre législatif et réglementaire relatif au monde du travail.	30 H	5
6	Cadre législatif et réglementaire relatif à l'hygiène, la sécurité et la médecine du travail.	30 H	5
7	Analyse des données statistiques	24 H	4
8	Management d'équipe et dynamique de groupe	24 H	4
9	Les principes du droit administratif	18 H	3
10	Les règles de la rédaction administrative	24 H	3
11	Informatique	12 H	2
12	Langue étrangère (français)	12 H	2
13	Terminologie juridique	12 H	2
	TOTAL	276 heures	

ANNEXE 4

**PROGRAMME DE LA FORMATION PREPARATOIRE A L'OCCUPATION DU GRADE
D'INSPECTEUR DIVISIONNAIRE DU TRAVAIL****Durée de la formation : Quarante-six (46) jours.**

N°s	MODULES	VOLUME HORAIRE HEBDOMADAIRE	COEFFICIENTS
1	Administration du travail et son environnement institutionnel et économique.	12 H	4
2	Missions administratives et techniques du corps des inspecteurs du travail et règles de déontologie	30 H	5
3	Techniques d'inspection et de contrôle	24 H	4
4	Les techniques de négociation et règlement des conflits de travail	24 H	4
5	Le cadre législatif et réglementaire relatif au monde du travail.	30 H	5
6	Le cadre législatif et réglementaire relatif à l'hygiène, la sécurité et la médecine du travail.	30 H	5
7	La promotion du dialogue social	18 H	4
8	Analyse des données statistiques	30 H	4
9	Management d'équipe et dynamique de groupe	24 H	4
10	Règles de la rédaction administrative	18 H	3
11	Informatique	12 H	2
12	Langue étrangère (français)	12 H	2
13	Terminologie juridique	12 H	2
	TOTAL	276 heures	

MINISTERE DE LA CULTURE

Arrêté du 27 Dhou El Kaada 1434 correspondant au 3 octobre 2013 portant ouverture d'instance de classement du « Théâtre régional de Skikda ».

La ministre de la culture,

Vu la loi n° 98-04 du 20 Safar 1419 correspondant au 15 juin 1998 relative à la protection du patrimoine culturel, notamment son article 18 ;

Vu le décret présidentiel n° 13-312 du 5 Dhou El Kaada 1434 correspondant au 11 septembre 2013 portant nomination des membres du Gouvernement ;

Vu le décret exécutif n° 05-79 du 17 Moharram 1426 correspondant au 26 février 2005 fixant les attributions du ministre de la culture ;

Après avis de la commission nationale des biens culturels lors de sa réunion du 16 juillet 2013 ;

Arrête :

Article 1er. — Il est ouvert une instance de classement du bien culturel, dénommé : « Théâtre régional de Skikda ».

Art. 2. — Les éléments d'identification du bien culturel sont :

— **Nature du bien culturel :** monument historique constitue un chef-d'œuvre architectural dans la ville de Skikda, construit entre 1914 et 1919 sur le model italien imprégné de décor baroque, qui se caractérise par un usage opulent des éléments décoratifs, des jeux d'ombre, de lumière et de la brillance des couleurs.

— **Situation géographique du bien culturel :** le monument historique est situé dans la commune de Skikda, wilaya de Skikda. Il est reporté sur le plan annexé à l'original du présent arrêté et délimité comme suit :

— **au Nord :** siège du conseil de la magistrature et le chemin Mustapha Ben Boulaïd ;

— **au Sud :** chemin Mohamed Dkhili ;

— **à l'Est :** rue principale - Didouche Mourad ;

— **à l'Ouest :** rue Mekki El Wartilani ;

— **Délimitation de la zone de protection :** 200 m à partir des limites du bien culturel ;

— **Etendue du classement :** le classement s'étend sur une superficie de 1512 m² et à la zone de protection ;

— **Nature juridique du bien culturel :** bien public de l'Etat ;

— **Identité des propriétaires :** ministère de la culture ;

— **Sources documentaires et historiques :** plans et photos : annexés à l'original du présent arrêté.

— **Servitudes et obligations :**

— toute construction ou intervention sur et dans le monument ainsi que dans ses abords immédiats est interdite ;

— aucun autre type d'aménagement ni de nouvelles constructions ne sont autorisés dans la zone de protection, afin de ne pas gêner la visibilité du monument ;

— passage des réseaux d'alimentation en eau potable, d'assainissement des eaux, électricité et gaz pour servir un immeuble mitoyen.

Art. 3. — Le ministre chargé de la culture notifie par voie administrative l'arrêté d'ouverture d'instance de classement au wali de la wilaya de Skikda aux fins d'affichage au siège de l'assemblée populaire communale de Skikda durant deux (2) mois consécutifs qui commence à courir dès réception de la notification transmise par le ministre chargé de la culture.

Art. 4. — Les propriétaires du bien culturel, objet du présent arrêté ainsi que les propriétaires des biens situés dans sa zone de protection peuvent présenter leurs observations écrites sur un registre spécial tenu par le directeur de la culture de la wilaya de Skikda.

Art. 5. — Le directeur de la culture de la wilaya de Skikda est chargé d'exécuter le présent arrêté.

Art. 6. — Quiconque contrevient aux dispositions du présent arrêté est soumis aux sanctions prévues par la loi n° 98-04 du 20 Safar 1419 correspondant au 15 juin 1998 relative à la protection du patrimoine culturel.

Art. 7. — Le présent arrêté sera publié au *Journal officiel* de la République algérienne démocratique et populaire.

Fait à Alger, le 27 Dhou El Kaada 1434 correspondant au 3 octobre 2013.

Khalida TOUMI.

-----★-----

Arrêté du 27 Dhou El Kaada 1434 correspondant au 3 octobre 2013 portant ouverture d'instance de classement du « Fort de Koléa ».

La ministre de la culture,

Vu la loi n° 98-04 du 20 Safar 1419 correspondant au 15 juin 1998 relative à la protection du patrimoine culturel, notamment son article 18 ;

Vu le décret présidentiel n° 13-312 du 5 Dhou El Kaada 1434 correspondant au 11 septembre 2013 portant nomination des membres du Gouvernement ;

Vu le décret exécutif n° 05-79 du 17 Moharram 1426 correspondant au 26 février 2005 fixant les attributions du ministre de la culture ;

Après avis de la commission nationale des biens culturels lors de sa réunion du 16 juillet 2013 ;

Arrête :

Article 1er. — Il est ouvert une instance de classement du bien culturel, dénommé : « Fort de Koléa ».

Art. 2. — Les éléments d'identification du bien culturel sont :

— **Nature du bien culturel :** monument historique constitue un exemple de l'architecture défensive en Algérie et témoigne de la diffusion des modèles architecturaux dans les territoires nouvellement conquis dès le milieu du 19ème siècle.

— **Situation géographique du bien culturel :** le monument historique est situé dans la commune de Koléa, wilaya de Tipaza. Il est reporté sur le plan annexé à l'original du présent arrêté et délimité comme suit :

— **au Nord :** la rue d'Alger, rue Ben M'Hidi et rue Kaddour Ben Youcef ;

— **au Sud :** la rue des Jardins ;

— **à l'Est :** rue Hamadouche Bachir et la rue des Jardins ;

— **à l'Ouest :** rue des frères Athmane Tolba, la rue Semmar et la rue des frères Alieche ;

— **Délimitation de la zone de protection :** 200 m à partir des limites du bien culturel ;

— **Etendue du classement :** le classement s'étend sur une superficie de 354 m² et à la zone de protection ;

— **Nature juridique du bien culturel :** bien public de l'Etat ;

— **Identité des propriétaires :** bien public de l'Etat ;

— **Sources documentaires et historiques :** plans et photos : annexés à l'original du présent arrêté ;

— **Servitudes et obligations :**

— toute construction ou intervention sur et dans le monument ainsi que dans ses abords immédiats est interdite ;

— aucun autre type d'aménagement ni de nouvelles constructions ne sont autorisés dans la zone de protection, afin de ne pas gêner la visibilité du monument ;

— passage des réseaux d'alimentation en eau potable, d'assainissement des eaux, électricité et gaz pour servir un immeuble mitoyen.

Art. 3. — Le ministre chargé de la culture notifie par voie administrative l'arrêté d'ouverture d'instance de classement au wali de la wilaya de Tipaza aux fins d'affichage au siège de l'assemblée populaire communale de Koléa durant deux (2) mois consécutifs qui commencent à courir dès réception de la notification transmise par le ministre chargé de la culture.

Art. 4. — Les propriétaires du bien culturel, objet du présent arrêté, ainsi que les propriétaires des biens situés dans sa zone de protection peuvent présenter leurs observations écrites sur un registre spécial tenu par le directeur de la culture de la wilaya de Tipaza.

Art. 5. — Le directeur de la culture de la wilaya de Tipaza est chargé d'exécuter le présent arrêté.

Art. 6. — Quiconque contrevient aux dispositions du présent arrêté est soumis aux sanctions prévues par la loi n° 98-04 du 20 Safar 1419 correspondant au 15 juin 1998 relative à la protection du patrimoine culturel.

Art. 7. — Le présent arrêté sera publié au *Journal officiel* de la République algérienne démocratique et populaire.

Fait à Alger, le 27 Dhou El Kaada 1434 correspondant au 3 octobre 2013.

Khalida TOUMI.



Arrêté du 27 Dhou El Kaada 1434 correspondant au 3 octobre 2013 fixant la liste nominative des membres du conseil scientifique du centre national de recherche en archéologie.

Par arrêté du 27 Dhou El Kaada 1434 correspondant au 3 octobre 2013 la liste nominative des membres du conseil scientifique du centre national de recherche en archéologie est fixée, en application des dispositions de l'article 21 du décret exécutif n° 11-396 du 28 Dhou El Hidja 1432 correspondant au 24 novembre 2011 fixant le statut-type de l'établissement public à caractère scientifique et technologique, comme suit :

— M. Farid Ighilahriz, directeur du centre national de recherche en archéologie.

Au titre des chercheurs permanents du centre :

1- Les maîtres de recherche :

— Mlle Sabah Ferdi.

2- Les chargés de recherche :

— Mme Yemmouna Rebahi ;

— Mme Oum El Kheir Matrouh ;

— M. Nour Eddine Meftah ;

— M. Kamel Stiti.

3- Les attachés de recherche :

— M. Kamel Medad ;

— M. Lyes Arifi.

Au titre des chercheurs exerçant au sein des entités de recherche dont les domaines de compétence sont liés aux activités du centre :

— M. Mourad Betrouni ;

— M. Slimane Hachi ;

— M. Saïd Dahmani ;

— M. Saïd Maouche.

Au titre des scientifiques nationaux en activité et ne résidant pas en Algérie :

— Mme Nabila Oulebsir ;

— M. Mounir Bouchenaki ;

— M. Fawzi Doumaz.

Arrêté du 2 Dhou El Hidja 1434 correspondant au 7 octobre 2013 portant désignation des membres du conseil d'administration du théâtre régional de Skikda.

Par arrêté du 2 Dhou El Hidja 1434 correspondant au 7 octobre 2013, sont désignés, en application des dispositions de l'article 10 du décret exécutif n° 07-18 du 27 Dhou El Hidja 1427 correspondant au 16 janvier 2007 portant statut des théâtre régionaux au conseil d'administration du théâtre régional de Skikda, les membres dont les noms suivent, Mmes et MM. :

- Zidane Meghlaoui, représentant du ministre chargé de la culture, président ;
- Saïd Ouamri, représentant du ministre chargé des finances ;
- Rachid Zaïd, représentant du ministre chargé de l'intérieur et des collectivités locales ;
- Merzak El Haddad, représentant du théâtre national algérien ;
- Kamel Tabbouch, représentant de l'assemblée populaire de la commune de Skikda ;
- Nadjet Taïbouni, représentante de l'office national de la culture et de l'information ;
- Meriem Seldja, représentante élue du personnel artistiques du théâtre régional de Skikda ;
- Mohamed Bouteben Slimane, représentant élu du personnel artistique du théâtre régional de Skikda.

L'arrêté du 26 Joumada El Oula 1431 correspondant au 11 mai 2010 portant désignation des membres du conseil d'administration du théâtre de Skikda est abrogé.

**MINISTERE DE LA SOLIDARITE NATIONALE,
DE LA FAMILLE
ET DE LA CONDITION DE LA FEMME**

Arrêté interministériel du 20 Moharram 1436 correspondant au 13 novembre 2014 fixant les effectifs par emploi, leur classification et la durée du contrat des agents exerçant des activités d'entretien, de maintenance ou de service au titre des centres et établissements spécialisés sous tutelle du ministère de la solidarité nationale, de la famille et de la condition de la femme.

Le Premier ministre,

Le ministre des finances,

La ministre de la solidarité nationale, de la famille et de la condition de la femme,

Vu le décret n° 87-228 du 27 octobre 1987 portant création, organisation et fonctionnement des centres pour insuffisants respiratoires ;

Vu le décret présidentiel n° 07-308 du 17 Ramadhan 1428 correspondant au 29 septembre 2007 fixant les modalités de recrutement des agents contractuels, leurs droits et obligations, les éléments constitutifs de leur rémunération, les règles relatives à leur gestion ainsi que le régime disciplinaire qui leur est applicable, notamment son article 8 ;

Vu le décret présidentiel n° 14-145 du 28 Joumada Ethania 1435 correspondant au 28 avril 2014 portant nomination du Premier ministre ;

Vu le décret présidentiel n° 14-154 du 5 Rajab 1435 correspondant au 5 mai 2014 portant nomination des membres du Gouvernement ;

Vu le décret exécutif n° 95-54 du 15 Ramadhan 1415 correspondant au 15 février 1995 fixant les attributions du ministre des finances ;

Vu le décret exécutif n° 99-48 du 27 Chaoual 1419 correspondant au 13 février 1999, complété, portant création, organisation et fonctionnement des foyers d'accueil pour orphelins victimes du terrorisme ;

Vu le décret n° 12-04 du 10 Safar 1433 correspondant au 4 janvier 2012 portant statut-type des établissements pour enfants assistés ;

Vu le décret exécutif n° 12-05 du 10 Safar 1433 correspondant au 4 janvier 2012 portant statut-type des établissements d'éducation et d'enseignement spécialisés pour enfants handicapés ;

Vu le décret exécutif n° 12-113 du 14 Rabie Ethani 1433 correspondant au 7 mars 2012 fixant les conditions de placement ainsi que les missions, l'organisation et le fonctionnement des établissements spécialisés et des structures d'accueil des personnes âgées ;

Vu le décret exécutif n° 12-165 du 13 Joumada El Oula 1433 correspondant au 5 avril 2012 portant réaménagement du statut-type des établissements spécialisés de la sauvegarde de l'Enfance et l'Adolescence ;

Vu le décret exécutif n° 13-134 du 29 Joumada El Oula 1434 correspondant au 10 avril 2013 fixant les attributions du ministre de la solidarité nationale, de la famille et de la condition de la femme ;

Vu le décret exécutif n° 14-193 du 5 Ramadhan 1435 correspondant au 3 juillet 2014 fixant les attributions du directeur général de la fonction publique et de la réforme administrative ;

Arrêtent :

Article 1er. — En application des dispositions de l'article 8 du décret présidentiel n° 07-308 du 17 Ramadhan 1428 correspondant au 29 septembre 2007, susvisé, le présent arrêté fixe les effectifs par emploi, correspondant aux activités d'entretien, de maintenance ou de service, leur classification ainsi que la durée du contrat des agents exerçant au titre des centres et établissements spécialisés sous tutelle du ministère de la solidarité nationale, de la famille et de la condition de la femme, conformément au tableau suivant :

EMPLOIS	EFFECTIFS SELON LA NATURE DU CONTRAT DE TRAVAIL				EFFECTIFS (1 + 2)	CLASSIFICATION	
	Contrat à durée indéterminée (1)		Contrat à durée déterminée (2)			Catégorie	Indice
	à temps plein	à temps partiel	à temps plein	à temps partiel			
Ouvrier professionnel de niveau 1	2576	2002	—	—	4578	1	200
Agent de service de niveau 1	110	110	—	—	220		
Gardien	2564	—	—	—	2564		
Conducteur d'automobile de niveau 1	78	—	—	—	78	2	219
Ouvrier professionnel de niveau 2	209	—	—	—	209	3	240
Conducteur d'automobile de niveau 2	254	—	—	—	254		
Conducteur d'automobile de niveau 3	2	—	—	—	2	4	263
Ouvrier professionnel de niveau 3	152	—	—	—	152	5	288
Agent de prévention de niveau 1	544	—	—	—	544		
Agent de prévention de niveau 2	12	—	—	—	12	7	348
Total général	6501	2112	—	—	8613		

Art. 2. — Les effectifs des postes de travail des agents contractuels au niveau des centres et établissements spécialisés sous tutelle du ministère de la solidarité nationale, de la famille et de la condition de la femme sont répartis conformément aux tableaux annexés à l'original du présent arrêté.

Art. 3. — Le présent arrêté sera publié au *Journal officiel* de la République algérienne démocratique et populaire.

Fait à Alger, le 20 Moharram 1436 correspondant au 13 novembre 2014.

Le ministre
des finances

Mohamed DJELLAB

La ministre de la solidarité nationale,
de la famille
et de la condition de la femme

Mounia MESLEM

Pour le Premier ministre et par délégation,
*Le directeur général de la fonction publique
et de la réforme administrative*

Belkacem BOUCHEMAL